



## RAUMULTI PRESS

СИСТЕМА REHAU ДЛЯ РАДИАТОРНОЙ И ВОДОПРОВОДНОЙ РАЗВОДОК В ЗДАНИИ  
ПРАЙСЛИСТ 903300 RU

# СОДЕРЖАНИЕ

<b>1.</b>	<b>Водопроводная и радиаторная разводка с программой RAUMULTI press</b>	<b>3</b>
1.1	Трубы	3
	- универсальная труба RAUMULTI	3
	- трубы RAUBASIC PE-Xb	4
1.2	Универсальные фитинги RAUMULTI press	5
	- тройники RAUMULTI press	5
	- соединительные муфты RAUMULTI press, переходные муфты RAUMULTI press	7
	- угольники RAUMULTI press	9
	- распределительные коллекторы RAUMULTI press	10
	- шаровые краны RAUMULTI press	10
1.3	Комплектующие для радиаторной разводки	11
	- Г-образные присоединительные трубки RAUMULTI press	11
	- резьбозажимные соединения REHAU для отопительных приборов / блоки шаровых кранов / присоединительные трубки	11
	- распределительные коллекторы REHAU / резьбозажимное соединение RAUMULTI press	13
	- подключение к отопительным приборам в плинтусной разводке	14
1.4	Программа кронштейнов REHAU	20
1.5	Комплектующие для напольного отопления	22
<b>2.</b>	<b>Монтажный инструмент для системы RAUMULTI press</b>	<b>26</b>
2.1	Монтажный инструмент RAUTOOL X-press1	26
	- комплект монтажного инструмент RAUMULTI X-press1 16-32	26
	- базовый аккумуляторный монтажный инструмент RAUTOOL X-press1	27
	- сменные запрессовочные насадки RAUMULTI X-press1	27
2.2	Комплектующие и запасные части	28
	- ножницы для резки труб RAUMULTI press 16 / 20 / 25	28
	- роликовый труборез RAUMULTI press 32	28
	- калибратор RAUMULTI press 16-32	28
	- зарядное устройство для RAUTOOL X-press1	29
	- запасной аккумулятор для RAUTOOL X-press1	29

# 1. ВОДОПРОВОДНАЯ И РАДИАТОРНАЯ РАЗВОДКА С ПРОГРАММОЙ RAUMULTI PRESS

## 1.1 ТРУБЫ

### универсальная труба RAUMULTI

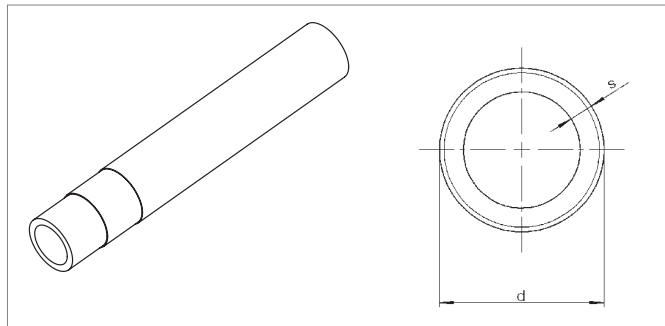
для водопроводной и радиаторной разводок,

Металлополимерные трубы

согласно DIN EN 573-3 и DVGW норматив W 542

Соответствует: СНиП 2.04.01-85\*, СНиП 41-01-2003, СП 40-103-98

Цвет: белый



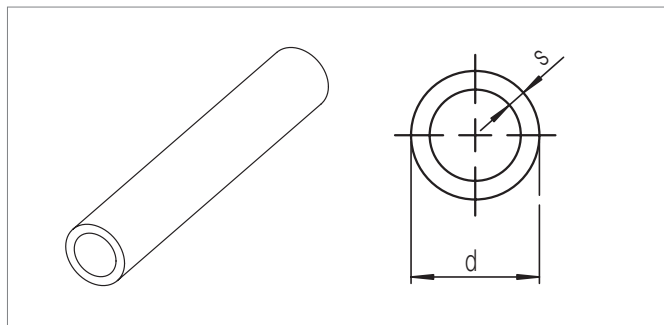
Арт. №	Наименование	d мм	s мм	Вес кг/м	Форма поставки	Упаковочная единица	Цена €
287749-100	Труба RAUMULTI <b>16 x 2,0</b>	16,0	2,0	0,104	100 м в бухтах	100 м	1,38
287749-005	Труба RAUMULTI <b>16 x 2,0</b>	16,0	2,0	0,104	5 м в штангах	100 м	1,71
287752-100	Труба RAUMULTI <b>20 x 2,0</b>	20,0	2,0	0,133	100 м в бухтах	100 м	1,98
287752-005	Труба RAUMULTI <b>20 x 2,0</b>	20,0	2,0	0,133	5 м в штангах	50 м	2,43
287754-025	Труба RAUMULTI <b>25 x 2,5</b>	25,0	2,5	0,225	25 м в бухтах	25 м	3,64
287754-005	Труба RAUMULTI <b>25 x 2,5</b>	25,0	2,5	0,225	5 м в штангах	40 м	4,19
287756-005	Труба RAUMULTI <b>32 x 3,0</b>	32,0	3,0	0,334	5 м в штангах	25 м	5,46

### Трубы RAUBASIC PE-Xb

для водопроводной разводки из сшитого полиэтилена (PE-Xb), согласно DIN 16892 und EN ISO 15875.

соответствует: СНиП 2.04.01-85\*, СП 40-103-98

Цвет: натуральный



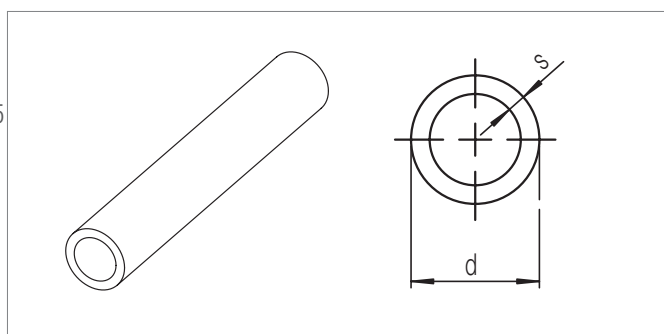
Арт. №	Наименование	d мм	s мм	Вес кг/м	Форма поставки	Упаковочная единица	Цена €
238252-100	Труба RAUBASIC PE-Xb <b>16 x 2,0</b>	16,0	2,0	0,087	100 м в бухтах	100 м	1,16
238252-240	Труба RAUBASIC PE-Xb <b>16 x 2,0</b>	16,0	2,0	0,087	240 м в бухтах	240 м	1,16
238252-005	Труба RAUBASIC PE-Xb <b>16 x 2,0</b>	16,0	2,0	0,087	5 м в штангах	50 м	1,16
238292-100	Труба RAUBASIC PE-Xb <b>20 x 2,0</b>	20,0	2,0	0,112	100 м в бухтах	100 м	1,47
238292-005	Труба RAUBASIC PE-Xb <b>20 x 2,0</b>	20,0	2,0	0,112	5 в штангах	50 м	1,47
230087-050	Труба RAUBASIC PE-Xb <b>25 x 2,3</b>	25,0	2,3	0,173	50 м в бухтах	50 м	2,15
230087-005	Труба RAUBASIC PE-Xb <b>25 x 2,3</b>	25,0	2,3	0,173	5 в штангах	50 м	2,15

### Труба RAUBASIC PE-Xb

для радиаторной разводки, из сшитого полиэтилена (PE-Xb), с кислородозащитным слоем (ЭВАЛ), согласно DIN 16892, EN ISO 15875 и кислородопроницаемость DIN 4726.

соответствует: СНиП 41-01-2003, СП 40-103-98

Цвет: белый



Арт. №	Наименование	d мм	s мм	Вес кг/м	Форма поставки	Упаковочная единица	Цена €
238262-100	Труба RAUBASIC PE-Xb <b>16 x 2,0</b>	16,0	2,0	0,088	100 м в бухтах	100 м	1,16
238262-240	Труба RAUBASIC PE-Xb <b>16 x 2,0</b>	16,0	2,0	0,088	240 м в бухтах	240 м	1,16
230077-100	Труба RAUBASIC PE-Xb <b>20 x 2,0</b>	20,0	2,0	0,123	100 м в бухтах	100 м	1,47
230077-240	Труба RAUBASIC PE-Xb <b>20 x 2,0</b>	20,0	2,0	0,123	240 м в бухтах	240 м	1,47
230107-050	Труба RAUBASIC PE-Xb <b>25 x 2,3</b>	25,0	2,3	0,187	50 м в бухтах	50 м	2,15

## 1.2 УНИВЕРСАЛЬНЫЕ ФИТИНГИ RAUMULTI PRESS

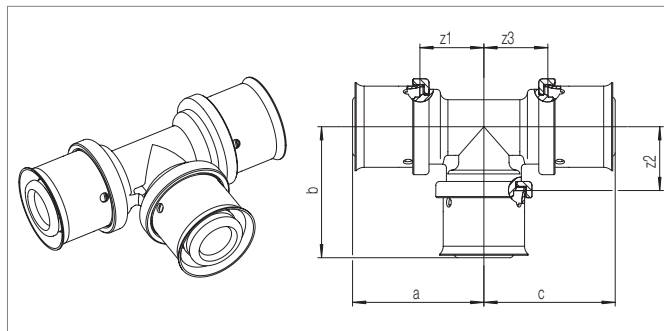
### Тройники RAUMULTI press

#### Тройники RAUMULTI press, равнопроходные

универсальные для водопроводной и радиаторной разводки с трубами RAUMULTI и RAUBASIC PE-Xb.

Материал фитинга: латунь (блестящая)

Цвет держателя: голубой



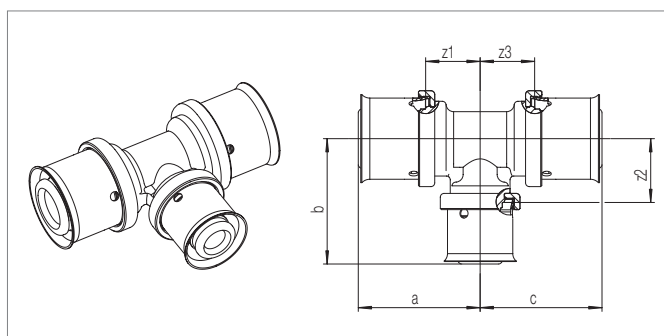
Арт. №	Диаметр	Размеры						Вес кг	Форма поставки	Упаковочная единица	Цена €
		a	b	c	z <sub>1</sub>	z <sub>2</sub>	z <sub>3</sub>				
<b>равнопроходные:</b>											
226057-001	<b>16</b>	30,7	30,7	30,7	14,4	14,4	14,4	0,064	50 штук	10 штук	4,56
226067-001	<b>20</b>	34,7	34,7	34,7	16,9	16,9	16,9	0,108	50 штук	10 штук	4,78
226077-001	<b>25</b>	39	39	39	18,4	18,4	18,4	0,164	50 штук	10 штук	7,26
226087-001	<b>32</b>	45	45	45	22,4	22,4	22,4	0,268	30 штук	3 штуки	10,06

#### Тройник RAUMULTI press с уменьшенным боковым проходом

универсальные для водопроводной и радиаторной разводки с трубами RAUMULTI и RAUBASIC PE-Xb.

Материал фитинга: латунь (блестящая)

Цвет держателя: голубой



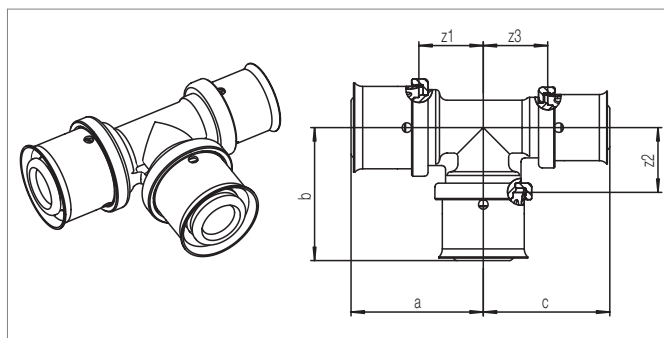
Арт. №	Диаметр	Размеры						вес кг	Форма поставки	Упаковочная единица	Цена €
		a	b	c	z <sub>1</sub>	z <sub>2</sub>	z <sub>3</sub>				
<b>с уменьшенным боковым проходом:</b>											
226097-001	<b>20-16-20</b>	32,2	33,2	32,2	14,4	16,9	14,4	0,092	50 штук	10 штук	4,99
226107-001	<b>25-16-25</b>	35	34,7	35	14,4	18,4	14,4	0,128	50 штук	10 штук	7,26
226117-001	<b>25-20-25</b>	37,5	36,2	37,5	16,9	18,4	16,9	0,145	50 штук	10 штук	7,26
226127-001	<b>32-16-32</b>	37	38,7	37	14,4	22,4	14,4	0,189	30 штук	3 штуки	9,85
226137-001	<b>32-20-32</b>	39,5	40,2	39,5	16,9	22,4	16,9	0,209	30 штук	3 штуки	10,72
226147-001	<b>32-25-32</b>	41,2	43,2	41,2	18,6	22,6	18,6	0,230	30 штук	3 штуки	12,08

### Тройник RAUMULTI press с уменьшенным боковым проходом

универсальные для водопроводной и радиаторной разводок с трубами RAUMULTI и RAUBASIC PE-Xb.

Материал фитинга: латунь (блестящая)

Цвет держателя: голубой



Арт. №	Диаметр	Размеры					Вес кг	Форма поставки	Упаковочная единица	Цена €
		a	b	c	z <sub>1</sub>	z <sub>2</sub>				

#### с уменьшенным боковым проходом:

226157-001	<b>20-20-16</b>	33,95	34,7	33,95	16,9	16,9	16,9	0,097	50 штук	10 штук	7,26
------------	-----------------	-------	------	-------	------	------	------	-------	---------	---------	------

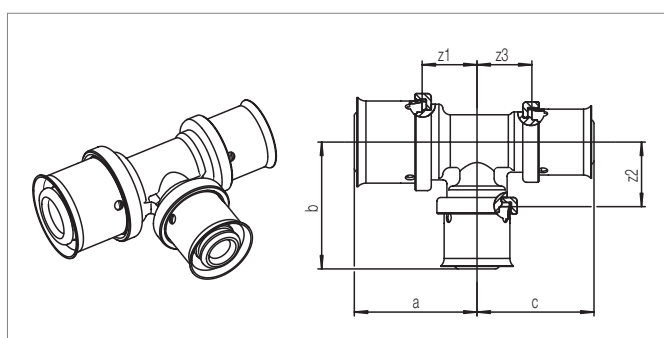
### Тройник RAUMULTI press

#### с уменьшенными боковым и торцевым проходами

универсальные для водопроводной и радиаторной разводок с трубами RAUMULTI и RAUBASIC PE-Xb.

Материал фитинга: латунь (блестящая)

Цвет держателя: голубой



Арт. №	Диаметр	Размеры					Вес кг	Форма поставки	Упаковочная единица	Цена €
		a	b	c	z <sub>1</sub>	z <sub>2</sub>				

#### с уменьшенными боковым и торцевым проходами:

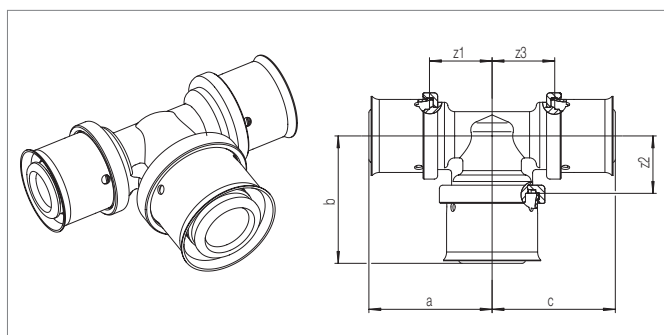
226197-001	<b>20-16-16</b>	31,45	33,2	31,45	14,4	16,9	14,4	0,081	50 штук	10 штук	4,99
226237-001	<b>25-20-20</b>	36,1	36,2	36,1	16,9	18,4	16,9	0,130	50 штук	10 штук	7,26
226247-001	<b>32-25-25</b>	40	43	40	18,4	22,4	18,4	0,204	30 штук	3 штуки	9,89

### Тройник RAUMULTI press с увеличенным торцевым проходом

универсальные для водопроводной и радиаторной разводок с трубами RAUMULTI и RAUBASIC PE-Xb.

Материал фитинга: латунь (блестящая)

Цвет держателя: голубой



Арт. №	Диаметр	Размеры					Вес кг	Форма поставки	Упаковочная единица	Цена €
		a	b	c	z <sub>1</sub>	z <sub>2</sub>				

#### с увеличенным торцевым проходом:

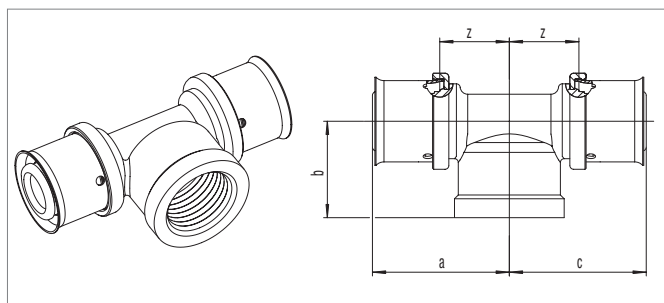
226287-001	<b>20-25-20</b>	36,2	37,5	36,2	18,4	16,9	18,4	0,128	50 штук	10 штук	7,26
226297-001	<b>25-32-25</b>	43	41	43	22,4	18,4	22,4	0,203	30 штук	3 штуки	9,89

### Тройник RAUMULTI press с переходом на внутреннюю резьбу

универсальные для водопроводной и радиаторной разводок с трубами RAUMULTI и RAUBASIC PE-Xb.

Материал фитинга: латунь (блестящая)

Цвет держателя: голубой



Арт. №.	Диаметр	Размеры				Вес кг	Форма поставки	Упаковочная единица	Цена €
		a	b	c	z				
<b>с переходом на внутреннюю резьбу:</b>									
226307-001	<b>16-Rp 1/2-16</b>	34,7	25,5	34,7	18,4	0,102	50 штук	10 штук	5,85
226317-001	<b>20-Rp 1/2-20</b>	36,2	25,5	36,2	18,4	0,128	50 штук	10 штук	6,07
226337-001	<b>25-Rp 3/4-25</b>	42	30	42	21,4	0,201	50 штук	10 штук	7,94

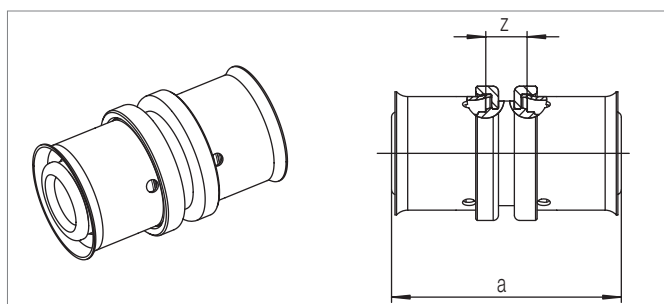
### Соединительные муфты RAUMULTI press, переходные муфты RAUMULTI press

#### Равнопроходные соединительные муфты RAUMULTI press

универсальные для водопроводной и радиаторной разводок с трубами RAUMULTI и RAUBASIC PE-Xb.

Материал фитинга: латунь (блестящая)

Цвет держателя: голубой



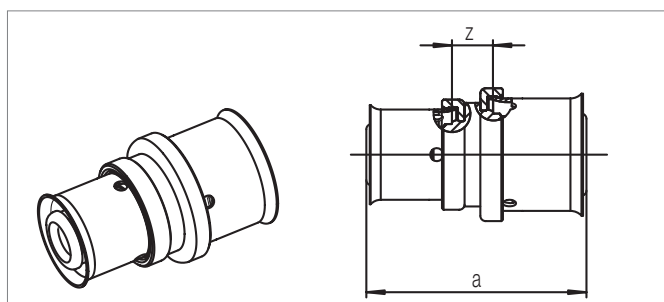
Арт. №.	Диаметр	Размеры		Вес кг/шт	Форма поставки	Упаковочная единица	Цена €
		a	z				
<b>равнопроходные:</b>							
226397-001	<b>16</b>	40,4	7,8	0,031	50 штук	10 штук	2,72
226407-001	<b>20</b>	43,4	7,8	0,052	50 штук	10 штук	3,05
226417-001	<b>25</b>	49	7,8	0,081	50 штук	10 штук	3,80
226427-001	<b>32</b>	53	7,8	0,131	30 штук	10 штук	5,48

### Соединительные муфты RAUMULTI press с переходом

универсальные для водопроводной и радиаторной разводок с трубами RAUMULTI и RAUBASIC PE-Xb.

Материал фитинга: латунь (блестящая)

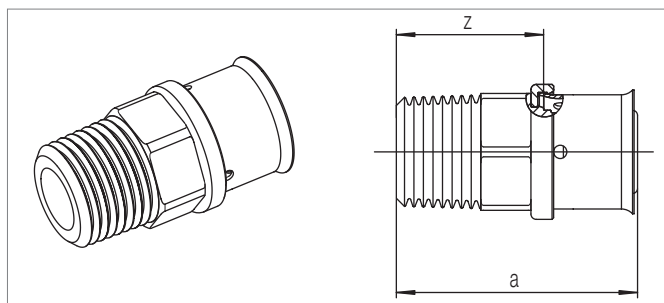
Цвет держателя: голубой



Арт. №.	Диаметр	Размеры		Вес кг/шт	Форма поставки	Упаковочная единица	Цена €
		a	z				
<b>с переходом:</b>							
226437-001	<b>20-16</b>	41,9	7,8	0,044	50 штук	10 штук	2,82
226447-001	<b>25-16</b>	44,7	7,8	0,060	50 штук	10 штук	3,69
226457-001	<b>25-20</b>	46,2	7,8	0,069	50 штук	10 штук	3,78
226467-001	<b>32-25</b>	51	7,8	0,110	30 штук	10 штук	5,75

### Переходы с наружной резьбой RAUMULTI press

универсальные для водопроводной и радиаторной разводок  
с трубами RAUMULTI и RAUBASIC PE-Xb  
Материал фитинга: латунь (блестящая)  
Цвет держателя: голубой

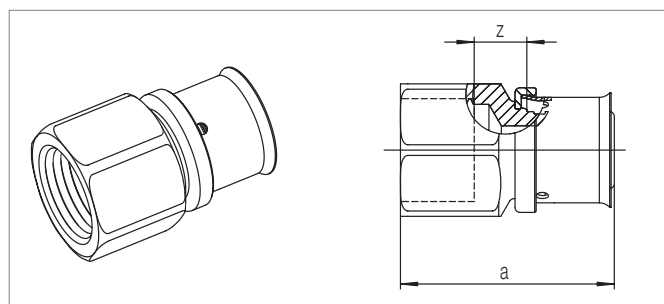


Арт. №.	Диаметр	Размеры			Вес кг/шт	Форма поставки	Упаковочная единица	Цена €
		a	z	SW				
226477-001	<b>16-R1/2</b>	44,2	27,9	24	0,072	50 штук	10 штук	2,72
226487-001	<b>20-R1/2</b>	45,7	27,9	24	0,079	50 штук	10 штук	3,20
226497-001	<b>20-R3/4</b>	47,2	29,4	27	0,103	50 штук	10 штук	2,82
226507-001	<b>25-R3/4</b>	50	29,4	27	0,113	50 штук	10 штук	3,48
226517-001	<b>32-R1</b>	58	35,4	34	0,208	30 штук	10 штук	5,79

SW = размер гаечного ключа

### Переходы RAUMULTI press с внутренней резьбой

универсальные для водопроводной и радиаторной разводок  
с трубами RAUMULTI и RAUBASIC PE-Xb.  
Материал фитинга: латунь (блестящая)  
Цвет держателя: голубой



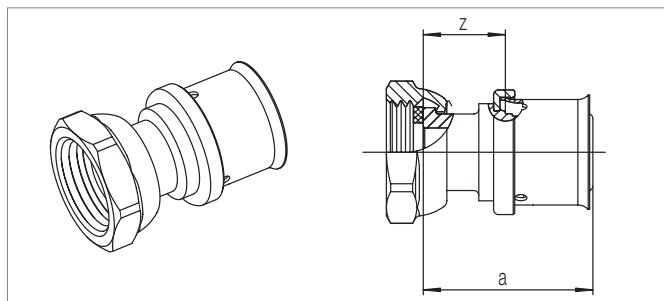
Арт. №.	Диаметр	Размеры			Вес кг/шт	Форма поставки	Упаковочная единица	Цена €
		a	z	SW				
226527-001	<b>16-Rp1/2</b>	42	10,7	27	0,072	50 штук	10 штук	2,72
226537-001	<b>20-Rp1/2</b>	43,5	10,7	27	0,083	50 штук	10 штук	2,98
226547-001	<b>25-Rp3/4</b>	48,5	11,4	34	0,134	50 штук	10 штук	3,91
226557-001	<b>32-Rp1</b>	53	10,9	40	0,185	30 штук	10 штук	6,57

SW = размер гаечного ключа

### Переходы RAUMULTI press

#### с накидной гайкой и плоским уплотнением

универсальные для водопроводной и радиаторной разводок  
с трубами RAUMULTI и RAUBASIC PE-Xb.  
Материал фитинга: латунь (блестящая)  
Цвет держателя: голубой



Арт. №.	Диаметр	Размеры			Вес кг/шт	Форма поставки	Упаковочная единица	Цена €
		a	z	SW				
226567-001	<b>16-G1/2</b>	33	16,7	24	0,056	50 штук	10 штук	3,68
226577-001	<b>20-G1/2</b>	34,5	16,7	26	0,064	50 штук	10 штук	3,94
226587-001	<b>25-G3/4</b>	39,8	19,2	30	0,094	50 штук	10 штук	7,04
226597-001	<b>32-G1</b>	44,7	22,1	38	0,162	50 штук	10 штук	10,76

SW = размер гаечного ключа

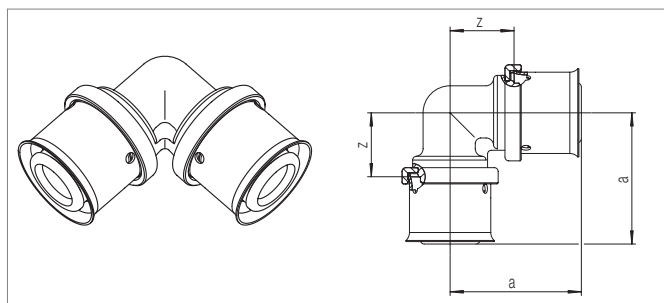
## Угольники RAUMULTI press

### Угольники RAUMULTI press, 90°

универсальные для водопроводной и радиаторной разводок с трубами RAUMULTI и RAUBASIC PE-Xb.

Материал фитинга: латунь (блестящая)

Цвет держателя: голубой



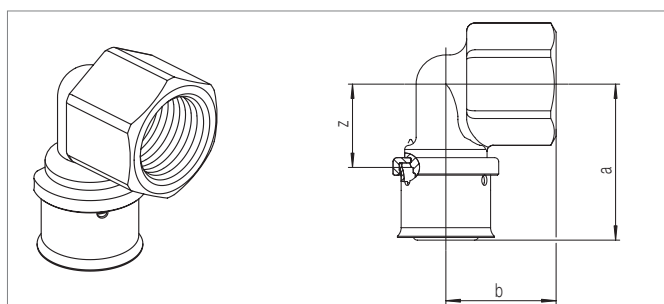
Арт. №	Диаметр	Размеры		Вес кг/шт	Форма поставки	Упаковочная единица	Цена €
		a	z				
226657-001	<b>16</b>	30,7	14,4	0,044	50 штук	10 штук	3,48
226667-001	<b>20</b>	34,7	16,9	0,075	50 штук	10 штук	3,80
226677-001	<b>25</b>	39	18,4	0,115	50 штук	10 штук	5,96
226687-001	<b>32</b>	45	22,4	0,190	30 штук	3 штуки	7,33

### Угловые переходы RAUMULTI press с внутренней резьбой

универсальные для водопроводной и радиаторной разводок с трубами RAUMULTI и RAUBASIC PE-Xb.

Материал фитинга: латунь (блестящая)

Цвет держателя: голубой



Арт. №	Диаметр	Размеры				Вес кг/шт	Форма поставки	Упаковочная единица	Цена €
		a	b	z	SW				
226607-001	<b>16-Rp1/2</b>	36,7	26,5	20,4	27	0,090	50 штук	10 штук	3,91
226627-001	<b>20-Rp1/2</b>	38,2	26,5	20,4	27	0,105	50 штук	10 штук	4,77
229085-001	<b>20-Rp3/4</b>	42,2	29	23,4	34	0,155	50 штук	10 штук	5,09
226637-001	<b>25-Rp3/4</b>	45	29	24,4	34	0,176	50 штук	10 штук	5,09

SW = размер гаечного ключа

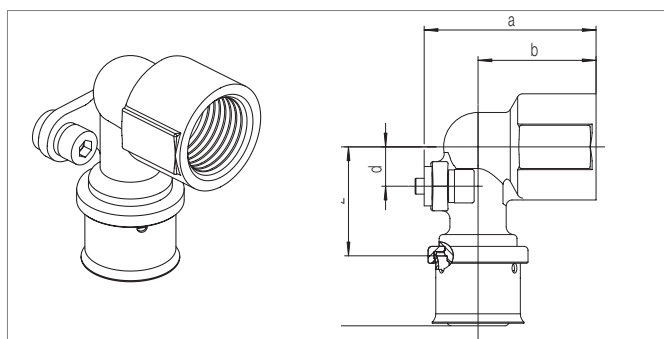
### Настенные угольники RAUMULTI press короткие с внутренней резьбой

для монтажа на кронштейнах из программы RENAУ, с коротким резьбовым штуцером.

Универсальные для водопроводной и радиаторной разводок с трубами RAUMULTI и RAUBASIC PE-Xb.

Материал фитинга: латунь (блестящая)

Цвет держателя: голубой



Арт. №	Диаметр	Размеры					Вес кг/м	Форма поставки	Упаковочная единица	Цена €
		a	b	c	d	z				
226357-001	<b>16-Rp1/2</b>	41,7	30	44	10	27,7	0,113	50 штук	10 штук	4,77
226367-001	<b>20-Rp1/2</b>	41,7	28	45,5	10	27,7	0,128	50 штук	10 штук	4,99
226377-001	<b>25-Rp3/4</b>	47	32	49,5	13	28,9	0,200	50 штук	10 штук	5,96

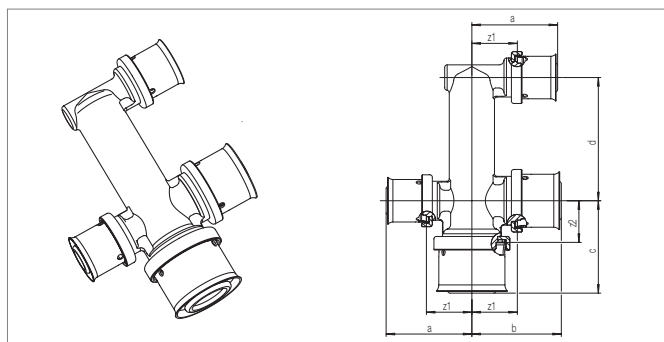
## Распределительные коллекторы RAUMULTI press

### Распределительные коллекторы RAUMULTI press (разветвитель), на 3 ответвления

универсальные для водопроводной и радиаторной разводки с трубами RAUMULTI и RAUBASIC PE-Xb.

Материал фитинга: латунь (блестящая)

Цвет держателя: голубой



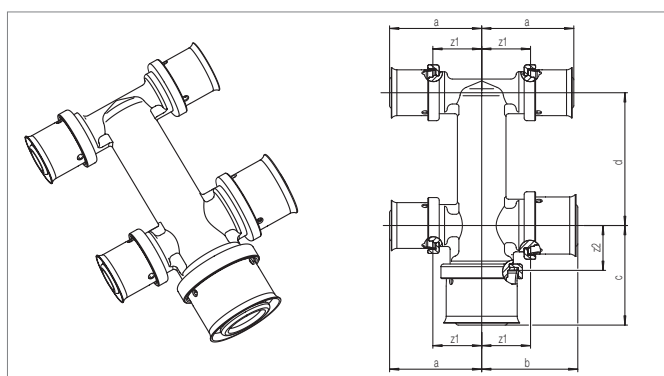
Арт. №	Диаметр	Размеры						Вес кг/м	Форма поставки	Упаковочная единица	Цена €
		a	b	c	d	z <sub>1</sub>	z <sub>2</sub>				
226727-001	<b>25 / 20-16-16</b>	34,7	36,2	37,5	50	18,4	16,9	0,187	30 штук	3 штуки	11,47

### Распределительные коллекторы RAUMULTI press (разветвитель), на 4 ответвления

универсальные для водопроводной и радиаторной разводки с трубами RAUMULTI и RAUBASIC PE-Xb.

Материал фитинга: латунь (блестящая)

Цвет держателя: голубой



Арт. №	Диаметр	Размеры						Вес кг/м	Форма поставки	Упаковочная единица	Цена €
		a	b	c	d	z <sub>1</sub>	z <sub>2</sub>				
226737-001	<b>25 / 20-16-16-16</b>	34,7	36,2	37,5	50	18,4	16,9	0,206	30 штук	3 штуки	12,60

## Шаровые краны RAUMULTI press

### Шаровые краны RAUMULTI press для скрытой установки с рукояткой и декоративной розеткой

универсальные для водопроводной и радиаторной разводки с трубами RAUMULTI и RAUBASIC PE-Xb.

Материал корпуса: стандартная латунь

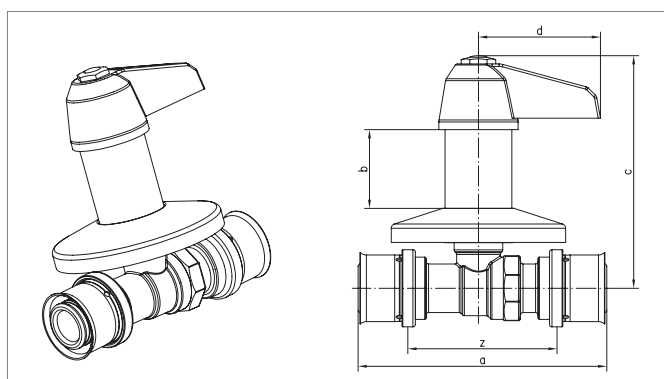
Шар: хромированная латунь

Уплотнение: тефлон

Рукоятка и декоративная розетка

с хромированным покрытием

Рукоятка: с синим и красным колпачками



Арт. №	Диаметр	Размеры					Вес кг/м	Форма поставки	Упаковочная единица	Цена €
		a	b	c	d	z				
226697-001	<b>16</b>							36 штук	1 штука	по запросу
226707-001	<b>20</b>							36 штук	1 штука	по запросу
226717-001	<b>25</b>							36 штук	1 штука	по запросу

## 1.3 КОМПЛЕКТУЮЩИЕ ДЛЯ РАДИАТОРНОЙ РАЗВОДКИ

### Г-образные соединительные трубки RAUMULTI press

### Г-образные соединительные трубки RAUMULTI press из нержавеющей стали

используются для присоединения труб RAUMULTI и RAUBASIC PE-Xb к отопительным приборам в одно- и двухтрубных системах отопления из пола или из стены с различной длиной.

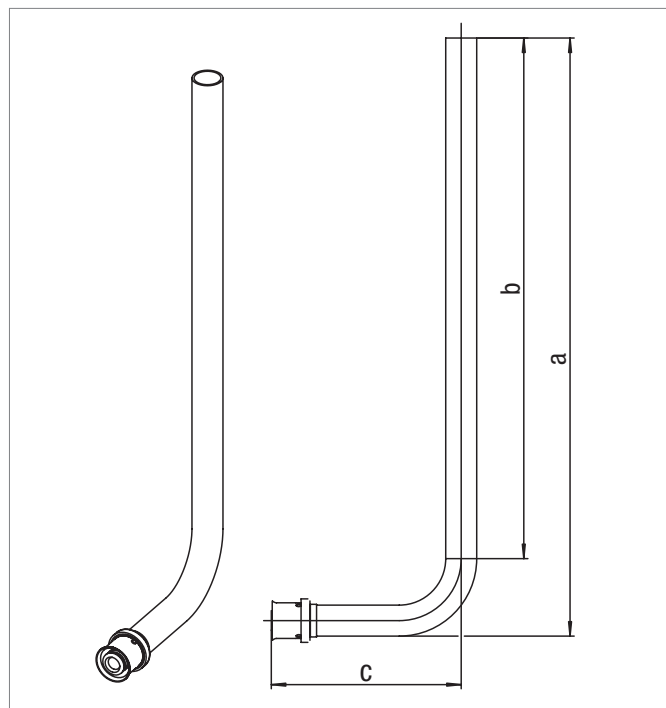
Материал трубки:

нержавеющая сталь 15x1 мм согласно DIN EN 10088

Материал соединительного фитинга:

нержавеющая сталь согласно DIN EN 10088

Для присоединения к одному отопительному прибору требуется 2 соединительные трубки



Арт. №	Диаметр	Размеры	Размеры			Вес кг/м	Форма поставки	Упаковочная единица	Цена €
			a	b	c				
226747-001	<b>16</b>	250 мм	289,5	292	91,9	0,148	10 штук	10 штук	11,10
226757-001	<b>16</b>	1000 мм	1039,5	1002	91,9	0,410	10 штук	10 штук	20,77

### Резьбозажимные соединения REHAU для отопительных приборов / блоки шаровых кранов / соединительные трубки

### Комплект соединительных ниппелей REHAU G1/2xG3/4

применяются в радиаторной разводке для присоединения отопительных приборов или вентилей с внутренней резьбой Rp1/2 и резьбозажимных соединений REHAU с евроконусом G3/4

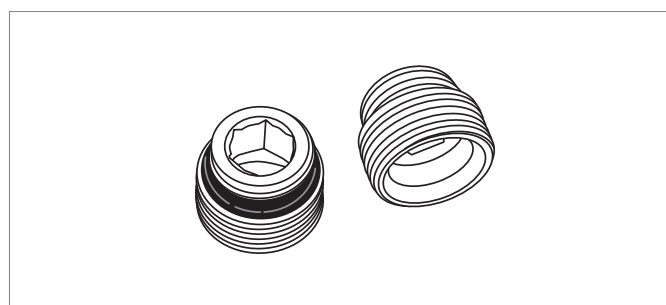
Исполнение: евроконус G3/4 на G1/2

с резиновым уплотнительным кольцом

Поверхность: никелированная латунь

Материал: латунь согласно DIN EN 12164, DIN EN 12165, DIN EN 12168

1 комплект включает 2 ниппеля



Арт. №	Диаметр	SW	Вес кг/м	Форма поставки	Упаковочная единица	Цена €
240711-001	<b>G1/2xG3/4</b>	Торц. 12	0,098	50 штук	1 штука	2,64

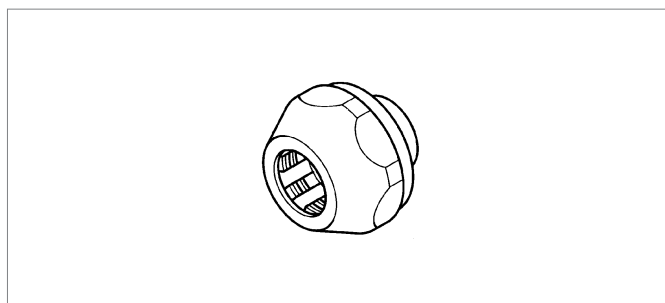
SW = размер торцового ключа

### Резьбозажимное соединение REHAU с металлическим уплотнением

применяется в радиаторных разводках для присоединения к отопительным приборам со встроенными вентилями или блоком шаровых кранов REHAU или набору присоединительных ниппелей REHAU (с евроконусом REHAU G 3/4) и Г-образными присоединительными трубками RAUMULTI press и RAUBASIC press из нержавеющей стали 15x1 мм.

Материал: латунь согласно DIN EN 12164, DIN EN 12165, DIN EN 12168

Поверхность: никелированная латунь



Арт. №	Диаметр	SW	Вес кг/м	Форма поставки	Упаковочная единица	Цена €
232161-001	<b>G3/4-15</b>	30	0,063	100 штук	10 штук	2,31

SW = размер гаечного ключа

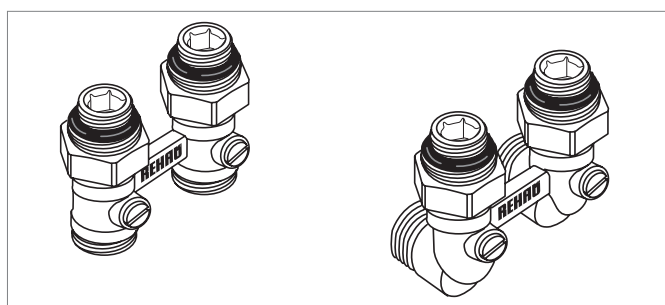
### Блок шаровых кранов REHAU с присоединительными ниппелями

применяется в радиаторных разводках в качестве запорной арматуры на отопительных приборах внутренней резьбой 1/2" в сочетании с системой REHAU для присоединения к отопительному прибору

Материал: латунь согласно DIN EN 12164, DIN EN 12165, DIN EN 12168

Поверхность: никелированная латунь

состоящий из: блока шаровых кранов с накидными гайками G3/4  
2 присоединительных ниппеля G3/4xG1/2



Арт. №	Диаметр	SW	Исполнение	Вес кг/м	Форма поставки	Упаковочная единица	Цена €
240727-001	<b>G1/2x3/4</b>	30	проходной	0,348	5 штук	1 штука	15,29
240737-001	<b>G1/2x3/4</b>	30	угловой	0,472	5 штук	1 штука	15,29

SW = размер гаечного ключа

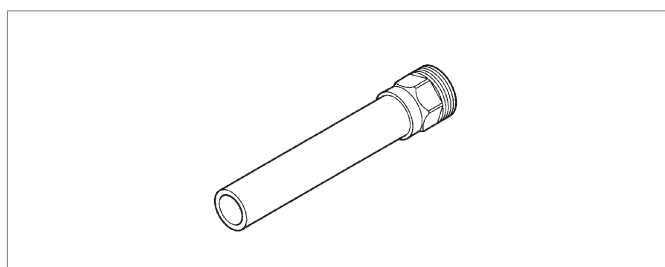
### Присоединительная трубка REHAU

применяется в радиаторной разводке в качестве переходного элемента от настенного угольника RAUMULTI press Rp1/2 к вентилю на отопительном приборе.

Материал: нержавеющая сталь 15x1 мм

согласно DIN EN 10088

Длина: 150 мм



Арт. №	Диаметр	Вес кг/м	Форма поставки	Упаковочная единица	Цена €
261313-001	<b>R1/2x15</b>	0,070	10 штук	10 штук	7,54

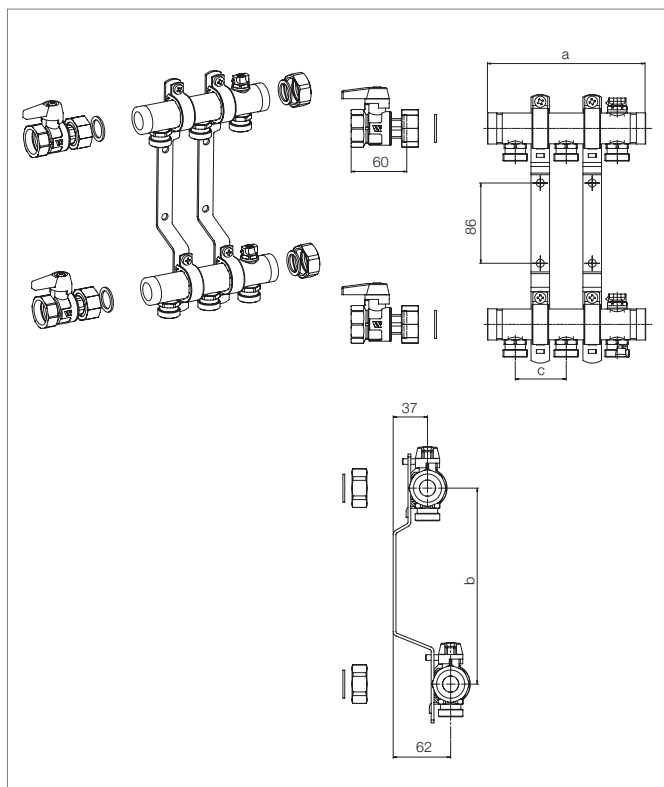
## Распределительные коллекторы REHAU / резьбозажимные соединения с разрезным обжимным кольцом RAUMULTI press

### Распределительные коллекторы REHAU

применяются в радиаторных разводках для распределения и сбора теплоносителя и присоединения подводок к отопительным приборам  
 Материал: латунь согласно DIN EN 12164, DIN EN 12165, DIN EN 12168  
 состоит из: распределительной и сборной гребенок под  
 разностороннее подключение с наружной резьбой G 1 и плоским уплотнением, присоединительными ниппелями с евроконусом G3/4 под резьбозажимные соединения REHAU с разрезным обжимным кольцом, кранами для воздухоудаления.

Шаровые краны G 1 с накидной гайкой и уплотнением, а также заглушкой G 1 с уплотнением и встроенным в нее воздухоотводчиком, смонтированные на шумопоглощающих, оцинкованных консолях, включая комплект для крепления.

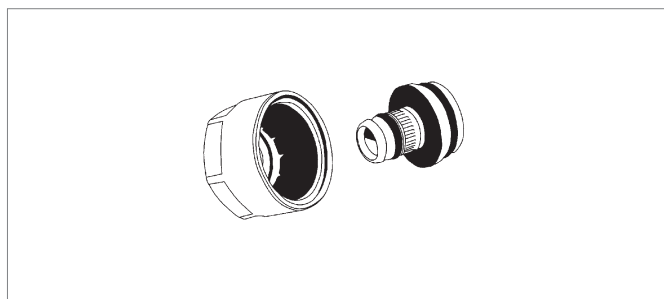
Резьбозажимные соединения для распределительных коллекторов следует заказывать отдельно.



Арт. №	Наименование	a	b	c	Число групп/ отоп. приборов	Вес кг/шт	Форма поставки	Упаковочная единица	Цена €
232021-001	HLV <b>2</b>	115	210	55	2 от. прибора	2,100	1 штука	1 штука	84,37
232031-001	HLV <b>3</b>	170	210	55	3 от. прибора	2,320	1 штука	1 штука	99,77
232041-001	HLV <b>4</b>	225	210	55	4 от. прибора	2,540	1 штука	1 штука	109,34
232051-001	HLV <b>5</b>	280	210	55	5 от. прибора	2,760	1 штука	1 штука	118,80
232061-001	HLV <b>6</b>	335	210	55	6 от. прибора	2,980	1 штука	1 штука	129,47
232071-001	HLV <b>7</b>	390	210	55	7 от. прибора	3,100	1 штука	1 штука	139,04
232081-001	HLV <b>8</b>	445	210	55	8 от. прибора	3,320	1 штука	1 штука	149,71
232091-001	HLV <b>9</b>	500	210	55	9 от. прибора	3,540	1 штука	1 штука	159,19
232101-001	HLV <b>10</b>	555	210	55	10 от. прибора	3,760	1 штука	1 штука	168,74
232111-001	HLV <b>11</b>	610	210	55	11 от. прибора	3,980	1 штука	1 штука	179,41
232121-001	HLV <b>12</b>	665	210	55	12 от. прибора	4,100	1 штука	1 штука	188,87

### Резьбозажимное соединение RAUMULTI press с разрезным обжимным кольцом

Резьбозажимное соединение для непосредственного присоединения универсальных труб RAUMULTI и RAUBASIC PE-Xb 16x2,0 мм к отопительным приборам в сочетании с присоединительными ниппелями REHAU, блоком шаровых кранов REHAU или для подключения к распределительным коллекторам REHAU с евроконусом REHAU G3/4  
 Материал: латунь согласно DIN EN 12164, DIN EN 12165, DIN EN 12168  
 Поверхность: никелированная (только накидная гайка)  
 Состоит из: упорной втулки с разделительной шайбой, разрезного кольца и накидной гайки



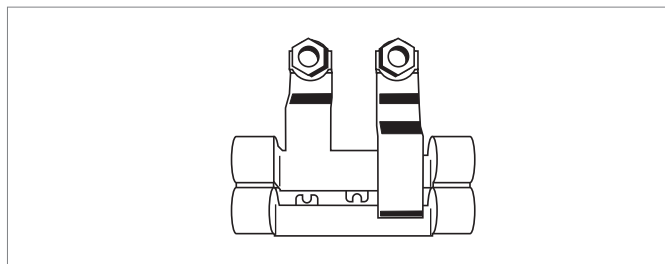
Арт. №	Диаметр	SW	Вес кг/шт	Форма поставки	Упаковочная единица	Цена €
226767-001	<b>16-G3/4</b>	30	0,066	100 штук	10 штук	3,57

SW = размер гаечного ключа

**Подключение к отопительным приборам  
в плинтусной разводке**

**Крестовина SL Rp1/2-12-Rp1/2**

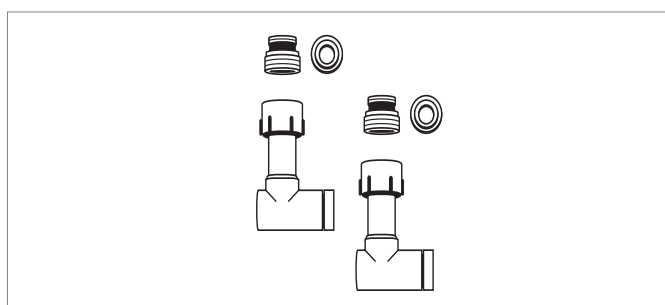
Материал: никелированная латунь  
Подключение к сети отопления: Rp 1/2"  
Подключение к радиатору: 3/8" x 12 мм с прижимным болтом  
и обжимным кольцом  
Вид поставки: в коробке



Арт. №	Размер	Вес кг/шт.	Кол-во в упаковке	Единица поставки	Цена € /шт.
240577-002	<b>Rp1/2-12-Rp1/2</b>	0,420	10 штук	1 штука	44,66

**Телескопическое угловое  
резьбозажимное соединение**

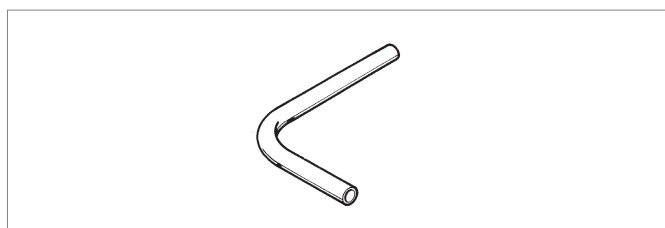
Материал: никелированная латунь  
Запорное и регулируемое резьбозажимное соединение  
для радиаторных вентилей,  
регулируемое по высоте и глубине,  
с конусами и уплотняющим ниппелем 1/2" x 1/4"



Арт. №	Вес кг/шт.	Единица поставки	Цена € /шт.
240607-001	0,568	1 штука	23,65

**Г-образная трубка RENAУ  
для подключения к радиаторам**

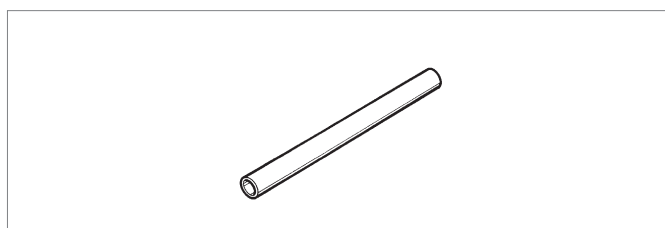
Материал: никелированная медь



Арт. №	Размер	Длина трубки для подключения	Вес кг/шт.	Единица поставки	Цена € /шт.
240597-001	<b>12</b>	90 x 125 мм	0,093	10 штук	3,74

**Г-образная трубка RENAУ  
для подключения к радиаторам**

Материал: никелированная медь

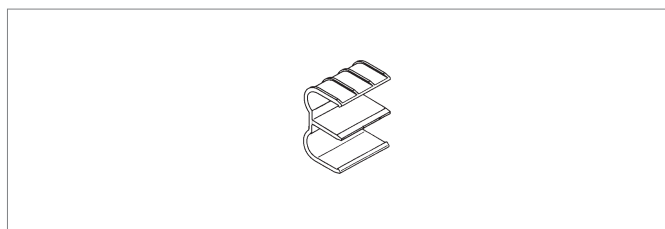


Арт. №	Размер	Длина трубки для подключения	Вес кг/шт.	Единица поставки	Цена € /шт.
240587-001	<b>12</b>	1000 мм	0,310	10 штук	8,75

### Опорная клипса отопительной трубы

Материал: RAU-SB 346

Вид поставки: в коробке



Арт. №	Размер	Цвет	Вес кг/шт.	Единица поставки	Цена € /шт.
726061-100	<b>16/20</b>	натур.	0,015	10 шт.	1,40

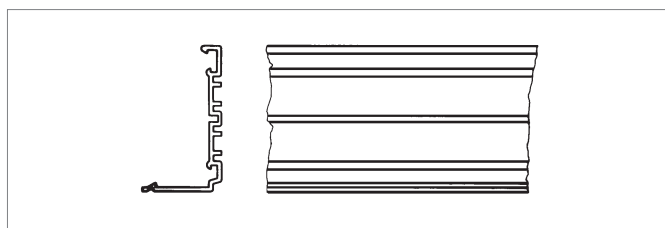
### Основание канала RAUSOLO

Материал: RAU-ПВХ 1309

(трудновоспламеняемый, самозатухающий)

Вид поставки: в коробке

Длина: 2 м



Арт. №	Размер	Вес кг/шт.	Кол-во в упаковке	Единица поставки	Цена € /м
726994-100	<b>40/70</b>	0,430	24 м	2 м	2.84

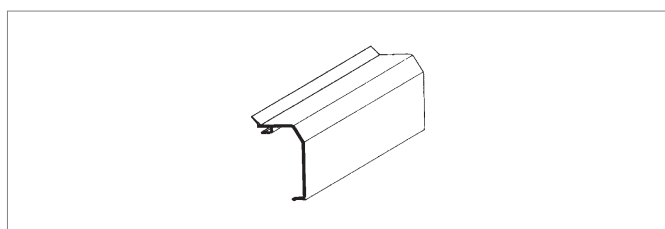
### Крышка канала с уплотнительной манжетой RAUSOLO

Материал: RAU-ПВХ 1309

(трудновоспламеняемый, самозатухающий)

Вид поставки: в коробке

Длина: 4 м

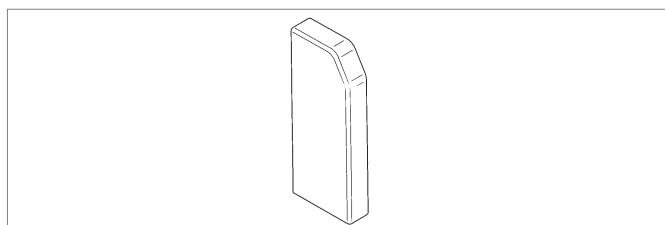


Арт. №	Размер	Цвет	Вес кг/м	Кол-во в упаковке	Единица поставки	Цена € /м
733633-001	<b>40/70</b>	белый	0,338	48 м	4 м	5,98
733643-001	<b>40/70</b>	светлый бук	0,338	48 м	4 м	6,50
733653-001	<b>40/70</b>	клен	0,338	48 м	4 м	6,50

### Заглушка для канала RAUSOLO левая

Материал: RAU-SB 346

Вид поставки: в коробке

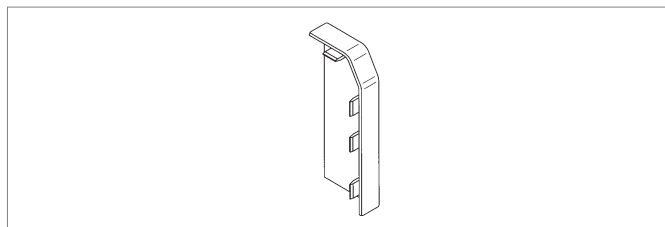


Арт. №	Размер	Цвет	Вес кг/шт.	Единица поставки	Цена € /шт.
249460-001	<b>40/70</b>	белый	0,010	10 шт.	1,90
249470-001	<b>40/70</b>	светлый бук	0,010	10 шт.	2,10
249480-001	<b>40/70</b>	клен	0,010	10 шт.	2,10

### Заглушка для канала RAUSOLO правая

Материал: RAU-SB 346

Вид поставки: в коробке

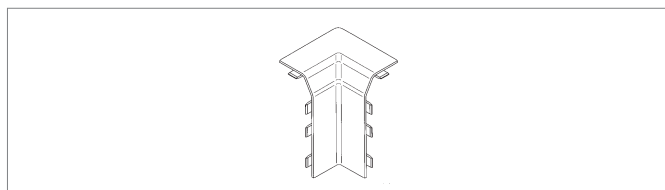


Арт. №	Размер	Цвет	Вес кг/шт.	Единица поставки	Цена € /шт.
249490-001	<b>40/70</b>	белый	0,010	10 шт.	1,90
249500-001	<b>40/70</b>	светлый бук	0,010	10 шт.	2,10
249510-001	<b>40/70</b>	клен	0,010	10 шт.	2,10

### Внутренний угол RAUSOLO

Материал: RAU-SB 346

Вид поставки: в коробке

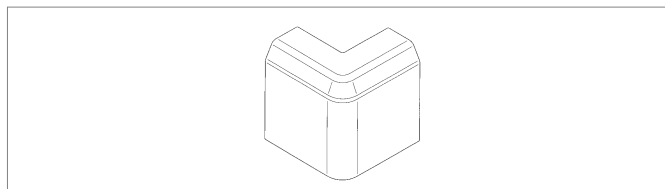


Арт. №	Размер	Цвет	Вес кг/шт.	Единица поставки	Цена € /шт.
249520-001	<b>40/70</b>	белый	0,016	10 шт.	2,42
249530-001	<b>40/70</b>	светлый бук	0,016	10 шт.	2,63
249540-001	<b>40/70</b>	клен	0,016	10 шт.	2,63

### Внешний угол RAUSOLO

Материал: RAU-SB 346

Вид поставки: в коробке

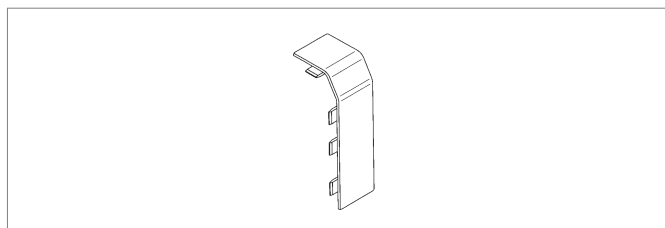


Арт. №	Размер	Цвет	Вес кг/шт.	Единица поставки	Цена € /шт.
249550-001	<b>40/70</b>	белый	0,024	10 шт.	2,42
249560-001	<b>40/70</b>	светлый бук	0,024	10 шт.	2,63
249570-001	<b>40/70</b>	клен	0,024	10 шт.	2,63

### Соединительная накладка для канала RAUSOLO

Материал: RAU-SB 346

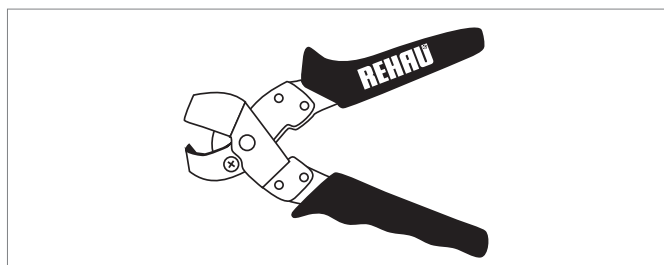
Вид поставки: в коробке



Арт. №	Размер	Цвет	Вес кг/шт.	Единица поставки	Цена € /шт.
249580-001	<b>40/70</b>	белый	0,010	10 шт.	1,58
249590-001	<b>40/70</b>	светлый бук	0,010	10 шт.	1,63
249600-001	<b>40/70</b>	клен	0,010	10 шт.	1,63

## Ножницы для вырезания отверстий

Вид поставки: в коробке



Арт. №		Вес кг/шт.	Единица поставки	Цена € /шт.
240697-001	<b>Для прямоугольных отверстий 26 мм</b>	0,450	1 шт.	71,50
240847-001	<b>Для полукруглых отверстий 16 мм</b>	0,405	1 шт.	71,50

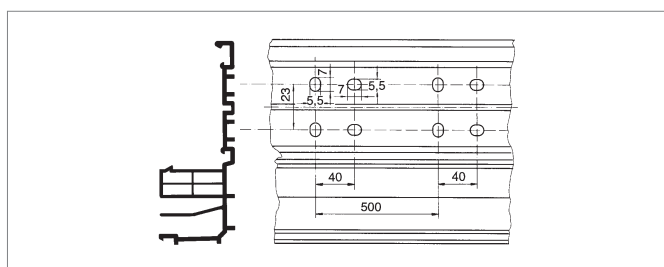
## Основание канала RAUDUO

Материал: RAU-ПВХ 1309

(трудновоспламеняемый, самозатухающий)

Вид поставки: в коробке

Длина: 2 м



Арт. №	Размер	Вес кг/шт.	Кол-во в упаковке	Единица поставки	Цена € /м
726444-100	<b>40/105</b>	0,796	24 м	2 м	8,10

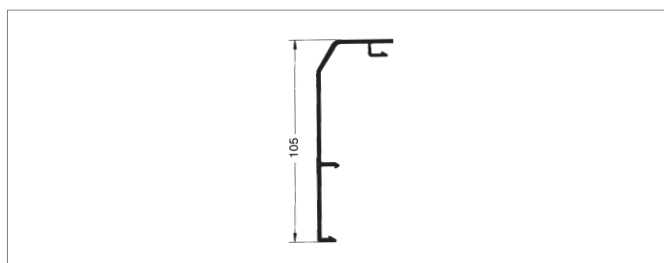
## Крышка канала RAUDUO

Материал: RAU-ПВХ 1309

(трудновоспламеняемый, самозатухающий)

Вид поставки: в коробке

Длина: 2 м



Арт. №	Размер	Цвет	Вес кг/м	Кол-во в упаковке	Единица поставки	Цена € /м
727594-100	<b>40/105</b>	RAL 9010, белый	0,457	24 м	2 м	4,85

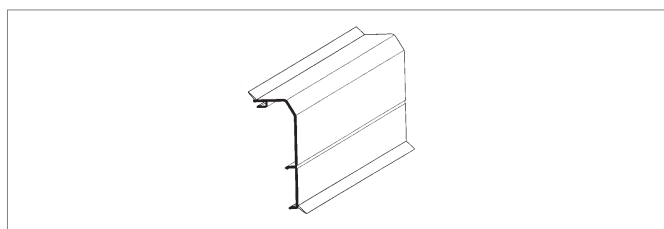
## Крышка канала с уплотнительной манжетой RAUDUO

Материал: RAU-ПВХ 1309

(трудновоспламеняемый, самозатухающий)

Вид поставки: в коробке

Длина: 2 м

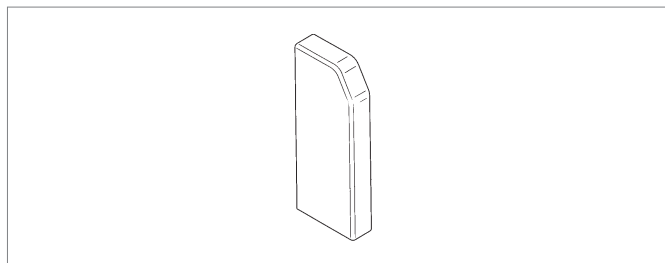


Арт. №	Размер	Цвет	Вес кг/м	Кол-во в упаковке	Единица поставки	Цена € /м
733890-100	<b>40/105</b>	RAL 9010, белый	0,482	24 м	2 м	4,95

### Заглушка для канала RAUDUO левая

Материал: RAU-SB 346

Вид поставки: в коробке

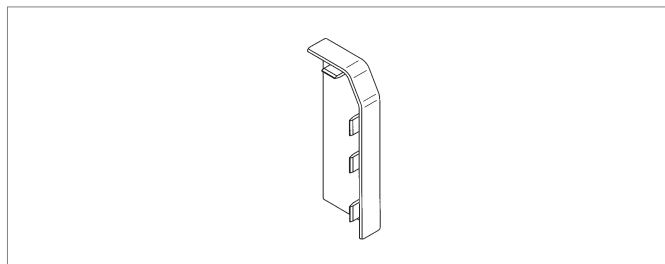


Арт. №	Размер	Цвет	Вес кг/шт.	Единица поставки	Цена € /шт.
727624-100	<b>40/105</b>	RAL 9010, белый	0,014	10 шт.	2,42

### Заглушка для канала RAUDUO правая

Материал: RAU-SB 346

Вид поставки: в коробке

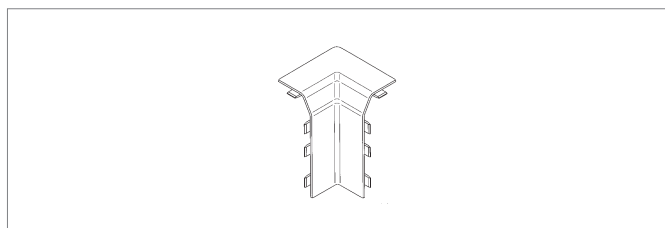


Арт. №	Размер	Цвет	Вес кг/шт.	Единица поставки	Цена € /шт.
727614-100	<b>40/105</b>	RAL 9010, белый	0,014	10 шт.	2,42

### Внутренний угол RAUDUO

Материал: RAU-SB 346

Вид поставки: в коробке

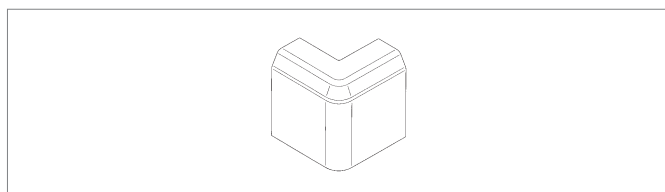


Арт. №	Размер	Цвет	Вес кг/шт.	Единица поставки	Цена € /шт.
727644-100	<b>40/105</b>	RAL 9010, белый	0,024	10 шт.	3,90

### Внешний угол RAUDUO

Материал: RAU-SB 346

Вид поставки: в коробке

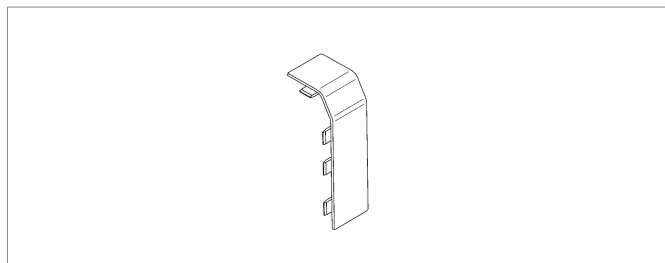


Арт. №	Размер	Цвет	Вес кг/шт.	Единица поставки	Цена € /шт.
727654-100	<b>40/105</b>	RAL 9010, белый	0,034	10 шт.	3,90

**Соединительная накладка  
для канала RAUDUO**

Материал: RAU-SB 346

Вид поставки: в коробке



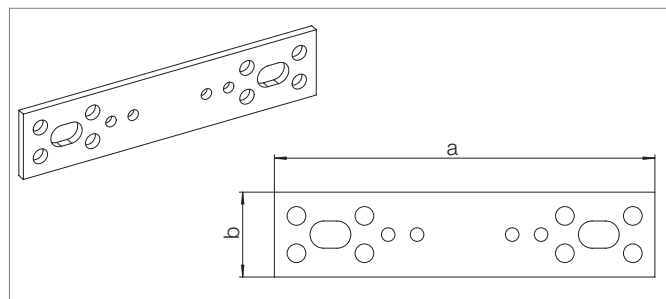
Арт. №	Размер	Цвет	Вес кг/шт.	Единица поставки	Цена € /шт.
727634-100	<b>40/105</b>	RAL 9010, белый	0,013	10 шт.	1,98

## 1.4 ПРОГРАММА КРОНШТЕЙНОВ RENAU

### Кронштейн RENAU E, узкий

для крепления одного настенного угольника с универсальной системой резьбовых отверстий.

Материал: оцинкованная сталь

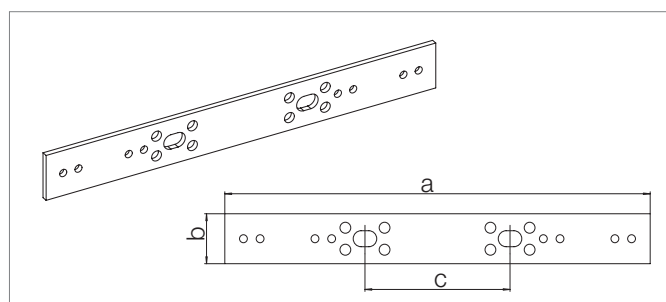


Арт. №	Наименование	a	b	Вес кг/шт	Форма поставки	Упаковочная единица	Цена €
137120-005	<b>E - узкий</b>	112	25	0,053	100 штук	20 штук	1,42

### Кронштейн RENAU 153, узкий

для крепления двух настенных угольников с универсальной системой резьбовых отверстий.

Материал: оцинкованная сталь

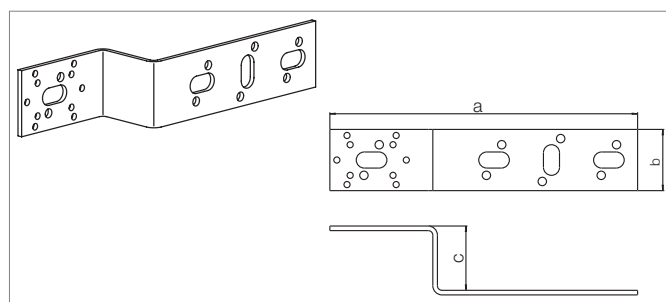


Арт. №	Наименование	a	b	c	Вес кг/шт	Форма поставки	Упаковочная единица	Цена €
137100-005	<b>153 - узкий</b>	217	25	74	0,119	100 штук	20 штук	1,42

### Z - образный кронштейн RENAU

для крепления одного настенного угольника с длинной крепежной планкой и универсальной системой резьбовых отверстий.

Материал: оцинкованная сталь

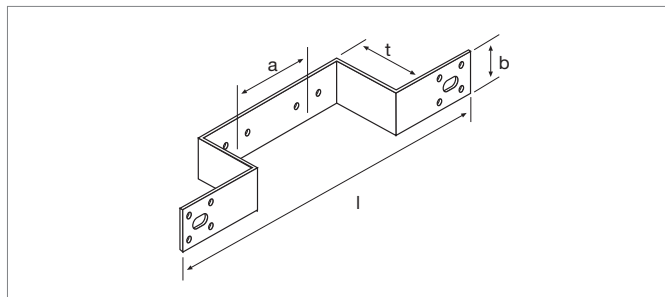


Арт. №	Наименование	a	b	c	Вес кг/шт	Форма поставки	Упаковочная единица	Цена €
137085-005	<b>Z 42</b>	201	40	42	0,200	50 штук	5 штук	1,82

### Кронштейн для радиаторной разводки RENAU O 50

для крепления двух настенных угольников с длинными крепежными планками и универсальной системой резьбовых отверстий.

Материал: оцинкованная сталь



Арт. №	Наименование	l	t	a	b	Вес кг/шт	Форма поставки	Упаковочная единица	Цена €
265899-001	<b>O 50</b>	230	50	50	25	0,196	50 штук	5 штук	2,42

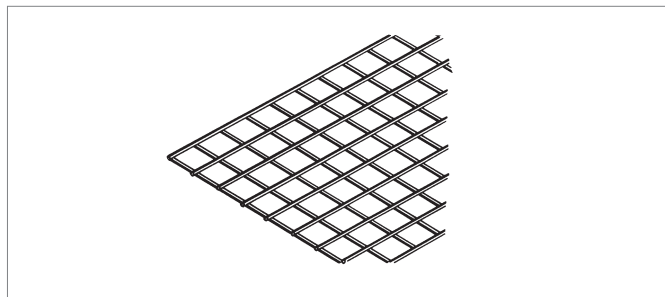
## 1.5 КОМПЛЕКТУЮЩИЕ ДЛЯ НАПОЛЬНОГО ОТОПЛЕНИЯ

### Монтажная сетка REHAU

Крайние ячейки на короткой и длинной стороне составляют 50 мм.

Материал: оцинкованная стальная проволока, диаметром 3 мм

Вид поставки: связками по 10 штук



Арт. №	Размер ячейки мм x мм	Длина x ширина мм x мм	Монтажная площадь, м <sup>2</sup>	Вес кг/шт	Единица поставки	Цена € /шт.
256324-005	<b>100 x 100</b>	2050 x 1050	2,00	2,50	10 штук*	13,09

\* вместимость палеты: 260 шт.

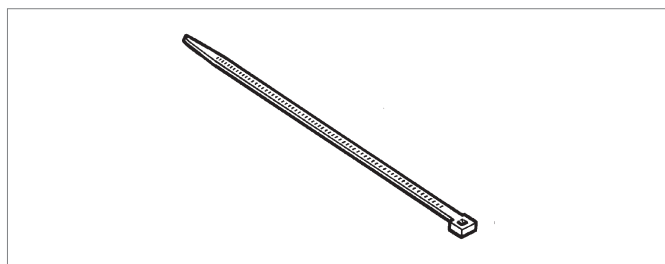
### Ремешок для обвязки REHAU

Материал: полиамид

Термоустойчивость в диапазоне от -40°C до +105°C

Цвет материала: натуральный

Вид поставки: упакованы в ПЭ-пакеты



Арт. №	Размеры ширина x длина мм x мм	Прочность на растяжение Н/мм	Вес кг/100 шт	Единица поставки	Цена € /100 шт
724448-100	<b>100 x 100</b>	220	0,014	100 штук	4,20

### Защитная пленка REHAU

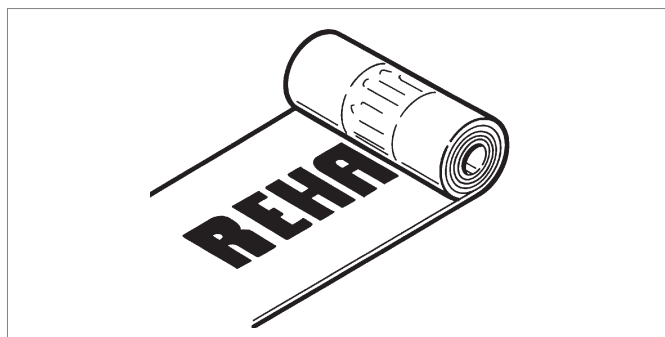
Пленка изготовлена из полиэтилена и предназначена

для нанесения на тепло- и звукоизоляцию

в соответствии с требованиями DIN 18560.

Ширина рулона: 600 мм

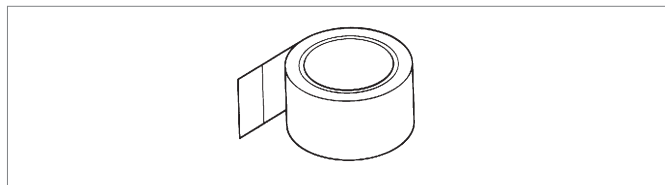
Вид поставки: в рулонах по 100 м длиной, упакованных в ПЭ.



Арт. №	Ширина пленки мм	Площадь мм <sup>2</sup>	Номинальная толщина, мм	Вес кг/м <sup>2</sup>	Единица поставки	Цена € /м <sup>2</sup>
256054-003	<b>1200</b>	120	0,2	0,24	120 м <sup>2</sup>	0,80

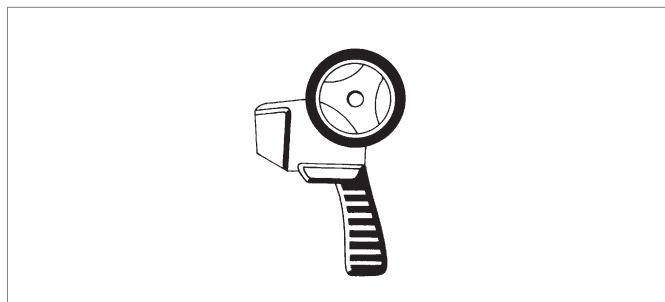
### Клейкая лента RENAU

Для герметизации швов между теплоизоляционными матами от проникновения влаги из стяжки; лента прозрачная на катушке.



Арт. №	Длина ленты м	Ширина ленты мм	Вес кг/шт	Единица поставки	Цена € /шт.
261949-001	<b>66</b>	50	0,159	1 штука	6,50

### Машинка для размотки клейкой ленты



Арт. №	Вес кг/шт	Единица поставки	Цена € /100 шт
261959-001	0,397	1 штука	39,20

### Профилированная отстенная изоляция RENAU

Изготовлена из экструдированного и вспененного полиэтилена. Огнестойкость согласно DIN 4102: B2 нормально воспламеняющаяся; самоклеющаяся прокладка приклеивается к стене; профилирована для лучшего прилегания в углах помещения; имеется пленочный рукав с самоклеющейся полосой. Цвет: серый.

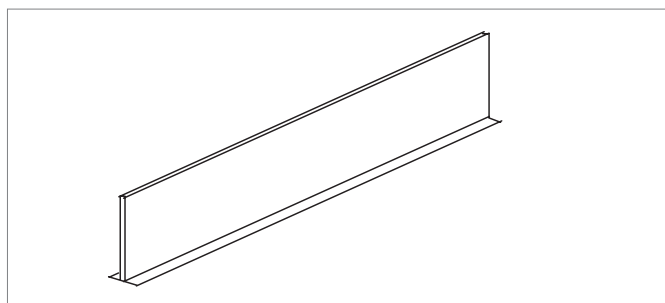


Арт. №	Толщина мм	Высота мм	Свободная длина пленки, мм	Вес кг/м	Единица поставки	Цена € /м
264411-002	<b>10</b>	180	280,00	0,048	25 м*	1,20

\* Вместимость мешка: 100 м

### Профиль для деформационного шва RENAУ

Для образования гибких деформационных швов в напольном отоплении и ограничения полей стяжки. Вспененный полиэтилен низкой плотности с закрытыми порами с кашированной жесткой пленкой для придания прочности. С самоклеющейся полосой на подошве. Вид поставки: 1,2 м



Арт. №	Высота мм	Общая толщина мм	Длина мм	Вес кг/м	Единица поставки	Цена €/м
239243-001	<b>100</b>	10	1200	0,160	24 м	7,00

### Присадка для добавления в стяжку P RENAУ

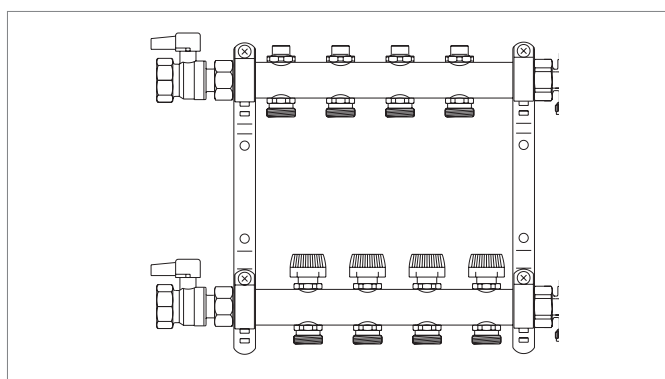
Присадка для добавления в стяжку в соответствии с DIN 18560 часть 2 для улучшения теплопроводности и увеличения прочности на сдвигание и изгиб. Не содержит хлорида. Вид поставки: пластиковая канистра



Арт. №	Единица поставки	Цена €/кг
256374-003	10 кг	3,50

### Распределительный коллектор НКV-E RENAУ

Включает в себя:  
- 2 распределительные трубы 1" для подачи и отвода теплоносителя с возможностью подключения с обеих сторон  
- Смонтированы на звукоизолирующих оцинкованных кронштейнах соответствующих требованиям DIN 4109  
- С вентилями для регулирования расхода на подающей трубе  
- Концевик коллектора с накидной гайкой 1", уплотнительная прокладка, воздухоотводчик 3/8" и кран для заполнения 1/2"  
Вид поставки: в картонной коробке



Арт. №	Наименование	Группы контуров	Размеры (Ш x В x Г) мм x мм x мм	Вес кг/шт	Единица поставки	Цена €
238923-001	НКV-E <b>3</b>	3 контура	170 x 210 x 86	2,2	1 штука	104,50
238933-001	НКV-E <b>4</b>	4 контура	220 x 210 x 86	2,5	1 штука	121,00
238943-001	НКV-E <b>5</b>	5 контуров	270 x 210 x 86	3,1	1 штука	143,00
238953-001	НКV-E <b>6</b>	6 контуров	320 x 210 x 86	3,5	1 штука	165,00
238963-001	НКV-E <b>7</b>	7 контуров	370 x 210 x 86	3,8	1 штука	187,00
238973-001	НКV-E <b>8</b>	8 контуров	420 x 210 x 86	4,4	1 штука	209,00
238983-001	НКV-E <b>9</b>	9 контуров	470 x 210 x 86	4,8	1 штука	231,00
238993-001	НКV-E <b>10</b>	10 контуров	520 x 210 x 86	5,1	1 штука	253,00
239003-001	НКV-E <b>11</b>	11 контуров	570 x 210 x 86	5,7	1 штука	275,00
239013-001	НКV-E <b>12</b>	12 контуров	620 x 210 x 86	6,1	1 штука	297,00

Резьбозажимные соединения для НКV-E приобретаются отдельно (см. стр. 13)

### Терморегулятор E RENAУ

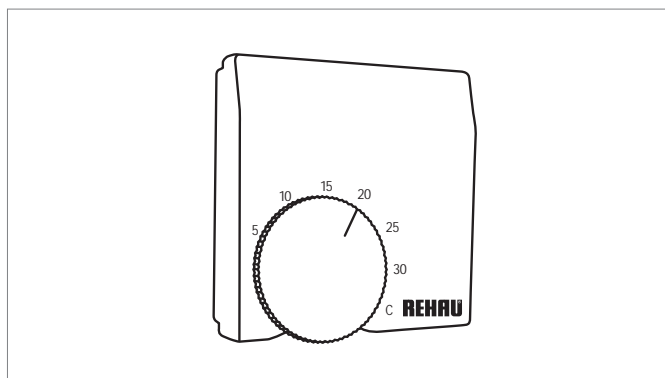
Для регулирования и контроля за температурой в закрытых, сухих помещениях. Подходит для всех видов отопления до макс. 4 К/ч. Встроенная функция сужения температурного диапазона. Коммутационная способность: макс. 12 сервоприводов на 230 В. Понижение температуры с помощью таймера или переключателя.

Заданная температура: 5 – 30° С.

Рабочее напряжение : 230 В

Цвет: белоснежный

Вид поставки: в картонной коробке



Арт. №	Наименование	Вес кг/шт	Единица поставки	Цена € /шт
239023-001	<b>Терморегулятор</b>	0,076	1 штука	28,60

### Проходной вентиль RENAУ

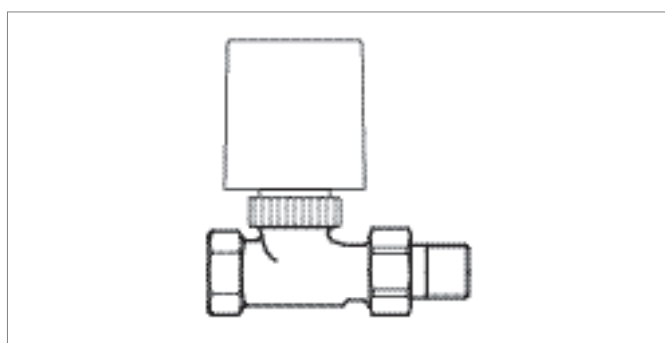
Для позонного регулирования распределительного коллектора.

Рабочее напряжение: 230 В

Длина кабеля термоголовки: 1,2 м

Сила подпружинивания термоголовки: 125 Н

Принимаемая в постоянном режиме мощность: 3 Вт



Арт. №		Kvs м³/ч	Вес кг/шт.	Единица поставки	Цена € /шт.
235160-001	<b>Проходной вентиль DV 20</b>	5,0	0,84	1 штука	108,90
235170-001	<b>Проходной вентиль DV 25</b>	5,5	0,84	1 штука	121,00

# 2. МОНТАЖНЫЙ ИНСТРУМЕНТ ДЛЯ СИСТЕМЫ RAUMULTI PRESS

## 2.1 МОНТАЖНЫЙ ИНСТРУМЕНТ RAUTOOL X-PRESS1

### Комплект монтажного инструмента RAUMULTI X-press1 16-32

в чемодане, включающий:

Базовый электроаккумуляторный инструмент RAUTOOL X-press1

Запрессовочная насадка RAUMULTI X-press1 16

Запрессовочная насадка RAUMULTI X-press1 20

Запрессовочная насадка RAUMULTI X-press1 25

Запрессовочная насадка RAUMULTI X-press1 32

Зарядное устройство RAUTOOL X-Press1

Запасной электроаккумулятор RAUTOOL X-Press1

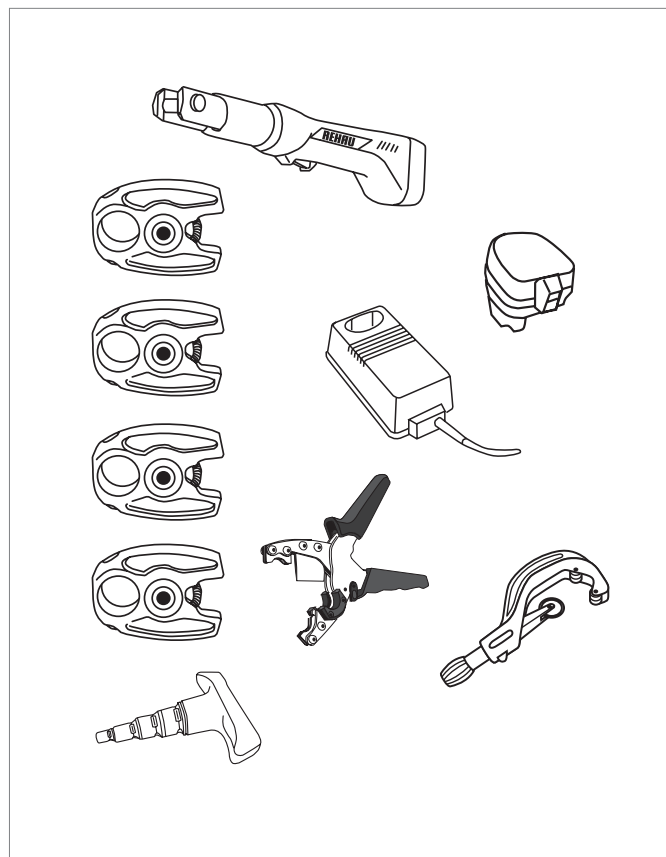
Ножницы для резки труб RAUMULTI press 16 / 20 / 25 мм

Роликовый труборез RAUMULTI press 32

Калибратор RAUMULTI press 16-32

#### Внимание!

Запрессовочные насадки RAUMULTI press предназначены исключительно для запрессовки фитингов RAUMULTI press! Запрессовка фитингов RAUBASIC press данным инструментом недопустима!

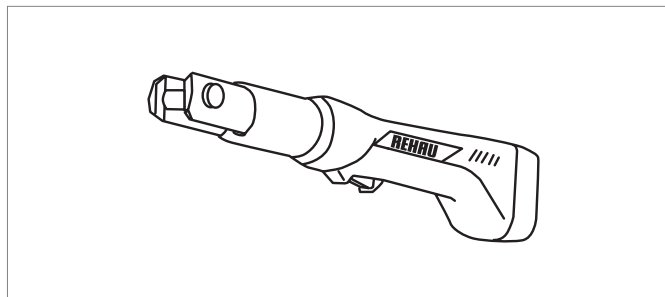


Арт. №	Наименование	Вес кг/шт	Форма поставки	Упаковочная единица	Цена €
227746-001	<b>Комплект инструмента RAUMULTI X-press1 16-32</b>	10,000		1 штука	1312,50

### Базовый электроаккумуляторный инструмент RAUTOOL X-press1

для диаметров 16-32 мм

с запрессовочными насадками RAUMULTI X-press1



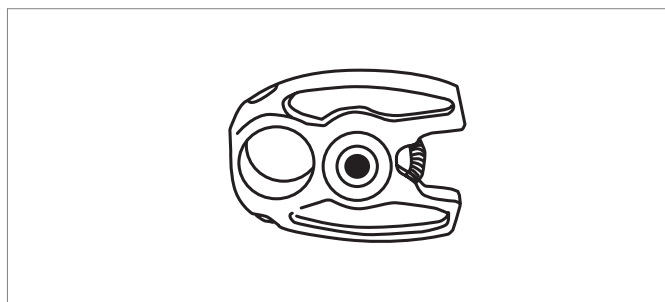
Арт. №	Наименование	Вес кг/шт	Упаковочная единица	Цена €
222164-001	<b>Базовый электроаккумуляторный инструмент RAUTOOL X-press 1</b>	1,600	1 штука	598,50

### Запрессовочные насадки RAUMULTI X-press1

для диаметров 16-32 мм в сочетании с электроаккумуляторным  
монтажным инструментом RAUTOOL X-press1

Внимание!

Запрессовочные насадки RAUMULTI press предназначены  
исключительно для запрессовки фитингов RAUMULTI press!  
Запрессовка фитингов RAUBASIC press данным инструментом  
недопустима!

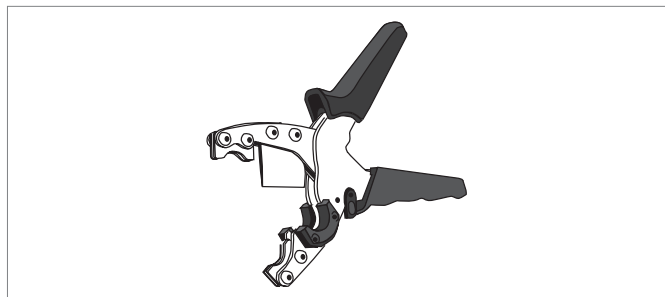


Арт. №	Наименование	Вес кг/шт	Упаковочная единица	Цена €
226103-001	<b>Запрессовочная насадка RAUMULTI X-press1 16</b>	1,100	1 штука	59,85
226104-001	<b>Запрессовочная насадка RAUMULTI X-press1 20</b>	1,000	1 штука	59,85
226106-001	<b>Запрессовочная насадка RAUMULTI X-press1 25</b>	0,900	1 штука	59,85
226109-001	<b>Запрессовочная насадка RAUMULTI X-press1 32</b>	0,800	1 штука	59,85

## 2.2 КОМПЛЕКТУЮЩИЕ И ЗАПАСНЫЕ ЧАСТИ RAUMULTI PRESS

### Ножницы для резки труб RAUMULTI press 16/20/25

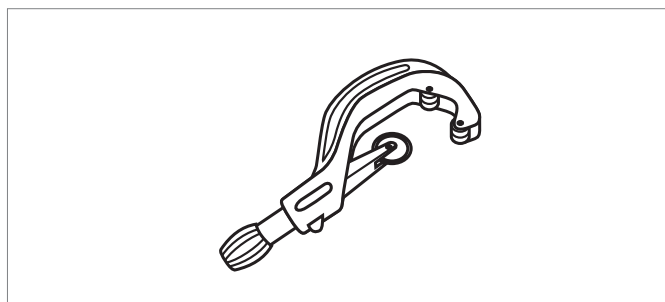
для резки металлополимерных универсальных труб RAUMULTI и RAUBASIC PE-Xb диаметром 16, 20 и 25 мм без заусенцев



Арт. №	Наименование	Вес кг/шт	Упаковочная единица	Цена €
228315-001	<b>Ножницы RAUMULTI press 16/20/25</b>	0,320	1 штука	25,20

### Роликовый труборез RAUMULTI press 32

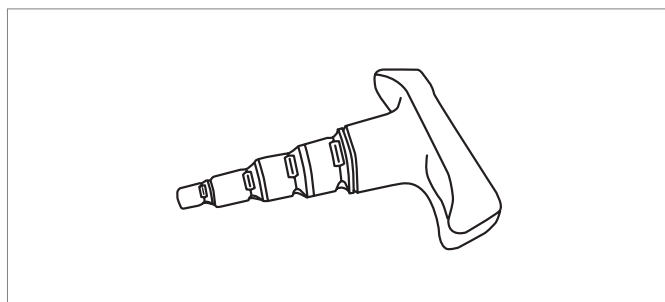
для резки металлополимерных универсальных труб RAUMULTI и RAUBASIC PE-Xb диаметром 32 мм без заусенцев.



Арт. №	Наименование	Вес кг/шт	Упаковочная единица	Цена €
228316-001	<b>Роликовый труборез RAUMULTI press 32</b>	0,480	1 штука	20,16

### Калибратор RAUMULTI press 16-32

для калибровки металлополимерных универсальных труб RAUMULTI и RAUBASIC PE-Xb диаметром от 16 до 32 мм

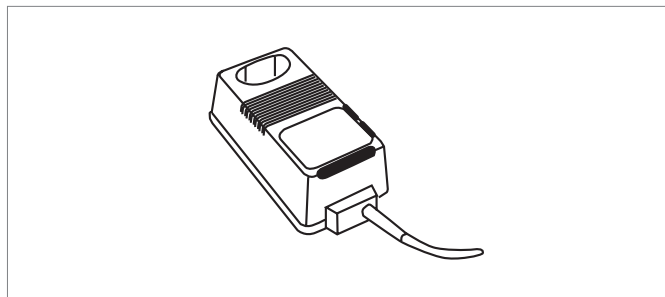


Арт. №	Наименование	Вес кг/шт	Упаковочная единица	Цена €
228317-001	<b>Калибратор RAUMULTI press 16-32</b>	0,290	1 штука	22,68

### Зарядное устройство для RAUTOOL X-press1

для зарядки запасного электроаккумулятора

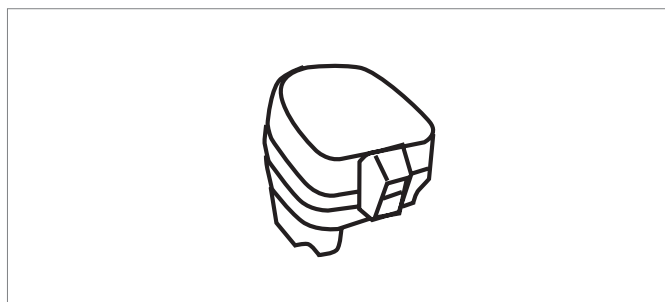
9,6 В / 1,3 А·час



Арт. №	Наименование	Вес кг/шт	Упаковочная единица	Цена €
227975-001	<b>Зарядное устройство для RAUTOOL X-press1</b>	0,500	1 штука	89,25

### Запасной электроаккумулятор для RAUTOOL X-Press1

9,6 В / 1,3 А·час



Арт. №	Наименование	Вес кг/шт	Упаковочная единица	Цена €
222224-001	<b>Запасной электроаккумулятор Ni-Cd для RAUTOOL X-press1</b>	0,350	1 штука	60,90





---

Авторские права на документ защищены. Права, особенно на перевод, перепечатку, перепечатку рисунков, использование материалов в радиопередачах, воспроизведение на фотомеханической основе или других подобных средствах, а также сохранение на носителях данных, защищены.

При проектировании и монтаже используйте, пожалуйста, наши актуальные технические информации. Если их у Вас нет, запросите их в ближайшем к Вам бюро по продажам REHAU.

Поставка и расчеты производятся в соответствии с известными Вам условиями поставки и взаиморасчетов REHAU. Эти условия могут быть высланы Вам по запросу.

Указанные в документе веса и размера являются рекомендуемыми. Документ может содержать опечатки и изменения.

Если предполагается использование продукта не по назначению, указанному в данном документе, необходима консультация с REHAU и письменное согласие REHAU. Если такое разрешение не получено, то ответственность целиком лежит на потребителе. Применение, монтаж и переработка в данном случае выходят из под нашего контроля.

Если же возникает рекламационный случай, то наша ответственность за ущерб ограничивается стоимостью поставленного и использованного потребителем материала.

Гарантийные обязательства утрачивают свою силу в случае использования продукта по назначению, не оговоренному в данном документе.

• **RUS** • **Москва**: Новочеремушкинская ул. 61, 117418 Москва, тел.: 495 / 9375250, факс: 495 / 9375253 • **Санкт-Петербург**: 4 Линия В.О., д. 13, АВАСУС-НАУС, 119053 Санкт-Петербург, тел. 812 / 7187501, факс: 812 / 7187502 • **Нижний Новгород**: ул. Костина, 4, оф. 206, 603000 Нижний Новгород, тел.: 8312 / 786927, факс: 8312 / 786927 • **Самара**: ул. Осипенко 11, 443002 Самара, тел.: 846 / 2702590, факс: 846 / 2702592 • **Екатеринбург**: ул. Антона Валека 15, оф. 510, 620014 Екатеринбург, тел.: 343 / 3777344; 343 / 3777346, факс: 343 / 3777348 • **Ростов-на-Дону**: ул. Малиновского 52 Е/229, 344000 Ростов-на-Дону, тел.: 863 / 2978444, факс: 863 / 2998988 • **Новосибирск**: ул. Советская, 64, оф. 514, 630091 Новосибирск, тел./факс: 383/3340316, 3340319 • **Краснодар**: ул. Леваневского, 106, 350002 Краснодар, тел. 861 / 2103636, факс: 861 / 2740633 • **Хабаровск**: ул. Лермонтова, 52, 680013 Хабаровск, тел.: 4212 / 411218, факс: 4212 / 411238 • **ВУ**: • **Минск**: пер. Козлова 7г, 220037 Минск, тел.: 0375 / 172 350228; факс: 0375/ 172 350173 • **UA**: • **пгт. Чабаны**: ул. Машиностроителей, 1, 08162 пгт. Чабаны, Киевская область, Киевско-Святошинский район, тел.: 044 / 4677710; факс: 044 / 4677737 • **Днепропетровск**: пр-т Героев 10, 49100 Днепропетровск, тел: 0562 / 679013; факс: 0562 / 375175 • **Одесса**: ул. Б. Арнаутская 72/74, оф.87, 65045 Одесса, тел/факс: 0482 / 210594; 0482 / 210167 • **Донецк**: ул. Лабутенко 16а, оф.105, 83021 Донецк, тел/факс: 3450950 • **Симферополь**: пр. Кирова / ул.Ленина 21, 95001 Симферополь, тел/факс: 0652 / 512485 • **Львов**: ул. Каховская 27, 79040 Львов, тел/факс: 0322 / 401112 • **KAS**: • **Алматы**: Тургут Озала 235-3, 050046 Алматы, тел.: 3272/700826, факс 3272/700826 • **EST**: OÜ REHAU Polymer • **Tallinn**: Pärnu mnt. 139, 11317 Tallinn, Tel.: 6 / 283932, Fax: 6 / 542779 • **LT**: UAB REHAU • **Vilnius**: Laisves pr. 121, 2022 Vilnius, Tel.: 2 / 703802, 2/ 702896, Fax: 2 / 301351 • **LV** SIA REHAU • **Riga**: Daugavgrivas iela 83/89, 1007 Riga / LETTLAND, Tel.: 7 / 622621, Fax.: 7 / 623385

• If there is no REHAU sales office in your country, please contact: REHAU AG + Co, Export Sales Office, P.O. Box 3029, D-91018 Erlangen, Tel.: 0 91 31 / 92-50