

упонор

Изменения в ассортименте
ЗАО «Упонор Рус» в 2010г.



Уролог

Поверхностное охлаждение
Уролог



Поверхностное охлаждение Uponor

Новинка 2010

1. Панели для подвесного потолка Uponor Comfort



Возможности

Поверхностное охлаждение имеет ряд преимуществ перед традиционными:

Комфорт:



- Минимальная скорость воздуха в помещении
- Равномерное распределение холода
- Нет шума

Безопасность:

- Поверхности не накапливают и не перемещают пыль
- Не вызывают заболевания, вызываемые плохим качеством воздуха (аллергия, сухость кожи/глаз, легионеллез, респираторные заболевания)



Эстетика:

- Меньше приточно-вытяжных устройств в помещении (только на нужды вентиляции)
- Не портят фасад

Экономия:

- Низкие энергозатраты и эксплуатационные расходы по сравнению с воздушным кондиционированием
- Одна система для отопления и охлаждения
- Сокращение количества и размеров воздуховодов и прочего оборудования для вентиляции/кондиционирования воздуха



Панели Uponor Comfort

Новинка 2010

- Потолочное охлаждение и отопление зданий системой подвесных потолков.
- Подходят для новых и реконструируемых общественных зданий:
 - Офисы
 - Больницы
 - Административные помещения
 - Спортзалы
 - Учебные заведения

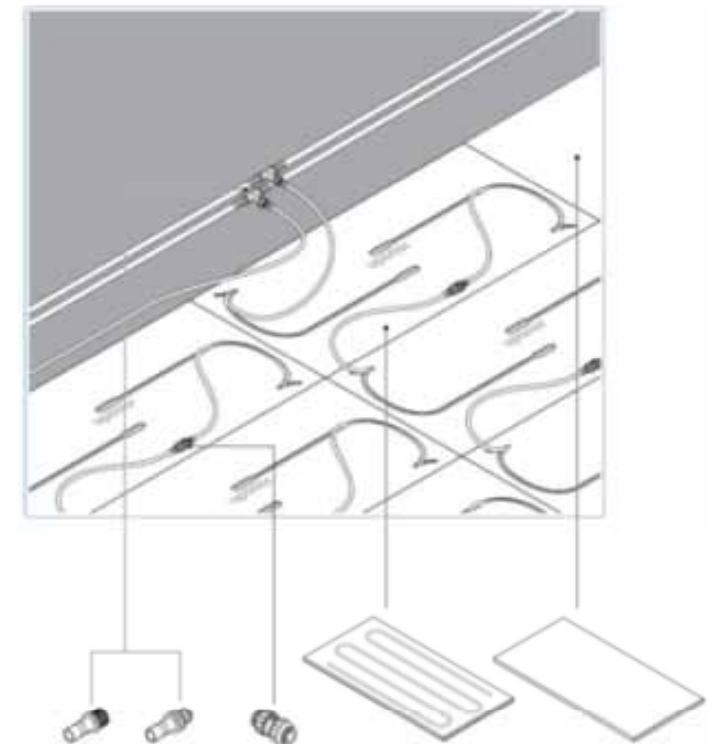
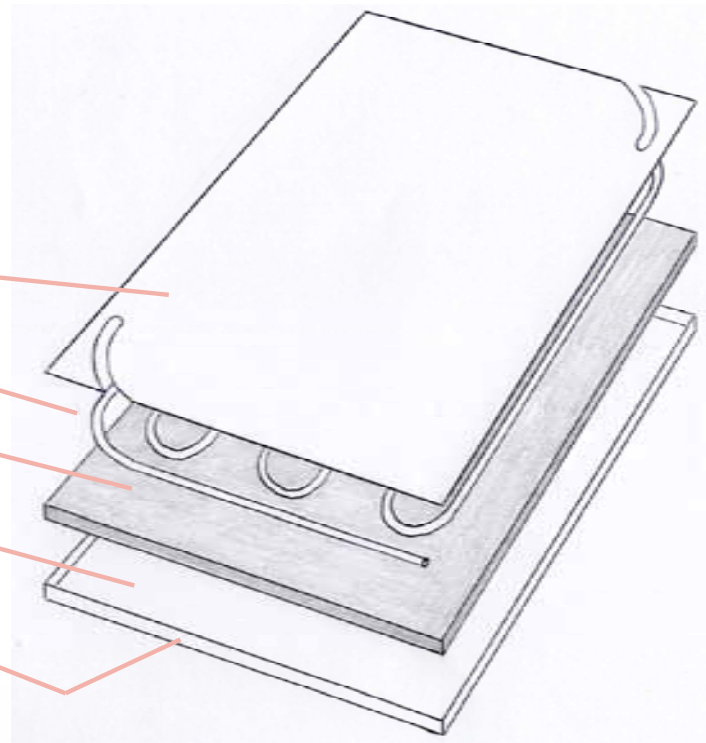


Технические параметры панелей Upronor Comfort

- Рабочая поверхность - из оцинкованного стального листа со стекло-волокнистым звукопоглощающим покрытием белого цвета.
- Охлаждающая мощность 60 Вт/м² при температурном напоре 8 °С в соответствии с EN 14240.
- Отопительная мощность 94 Вт/м² при температурном напоре 15 °С согласно EN 14037.



- МДФ-плита, 3 мм
- Труба РЕ-Хс 10x1,5 мм
- Термопроводная графитовая плита 15мм
- Стальной оцинкованный лист 0,5 мм, загнутый по краям
- Стекло-волокнистое покрытие, окрашенное белой краской ПВА на водной основе.



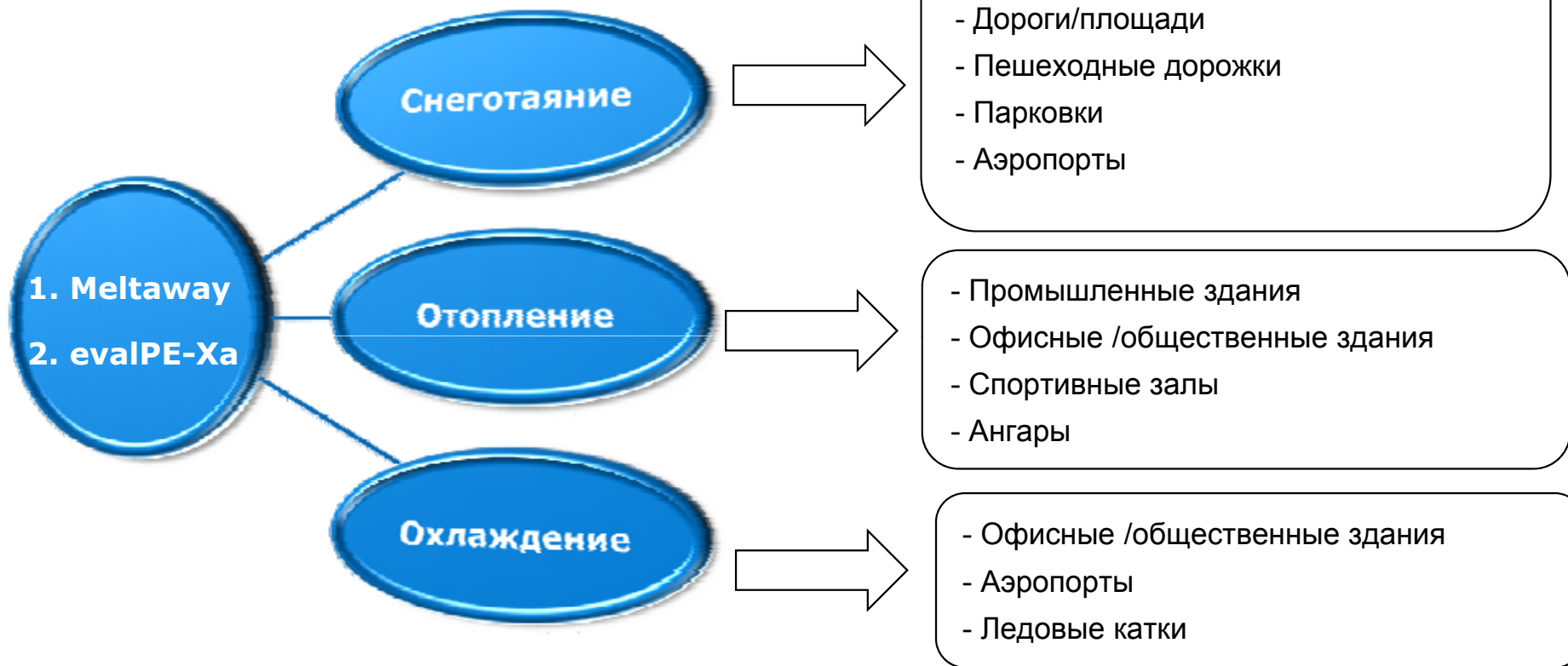
Uronor

Промышленное
поверхностное
отопление/охлаждение
Uronor



Промышленное поверхностное отопление/охлаждение Uponor

Новинка 2010



Две системы:

1. Система Uponor Meltaway 25 мм – для температур -40°C...+50°C;
1. Система труб Uponor Wirsbo evalPE-Ха 20 и 25 мм – для температур -40 °C ...+95 °C.



Изменения в ассортименте Uponor MLC

1. Новые композиционные пресс-фитинги Uponor MLC 40-50 мм
2. Новые соединители RS 2 / RS 3 системы Uponor Riser System
3. Адаптеры Uponor RS Q&E 25-32 мм для Uponor Riser System
4. Новые пресс-обоймы Uponor MLC 63-110
5. Новый крепеж Uponor MLC



Новые композиционные пресс-фитинги Uponor MLC 40-50

Новинка 2010

- Экономичное решение для стояков многоэтажных зданий
- Расширен ассортимент с 16 – 32 до 40 и 50 мм
- Меньше вес по сравнению с латунными
- Совместимы с существующими пресс-инструментами Uponor
- Пресс-гильза из нержавеющей стали
- Тело фитинга – из PPSU



Новые соединители RS 2 / RS 3 системы Uponor Riser System

Новинка 2010

Система Uponor RS продолжает совершенствоваться

В систему добавлены два новых элемента:

- Длинный соединитель RS 2 / RS 3 (130 / 210 мм)
- Короткий соединитель RS 2 / RS 3 (5 / 5 мм)

Благодаря новым элементам:

- Значительно увеличены возможности системы
- Правильно и точно подобранные размеры соединителей
- Легкое пересечение труб
- Коллекторы больших диаметров с простым подключением арматуры
- Различные варианты соединений базовых деталей



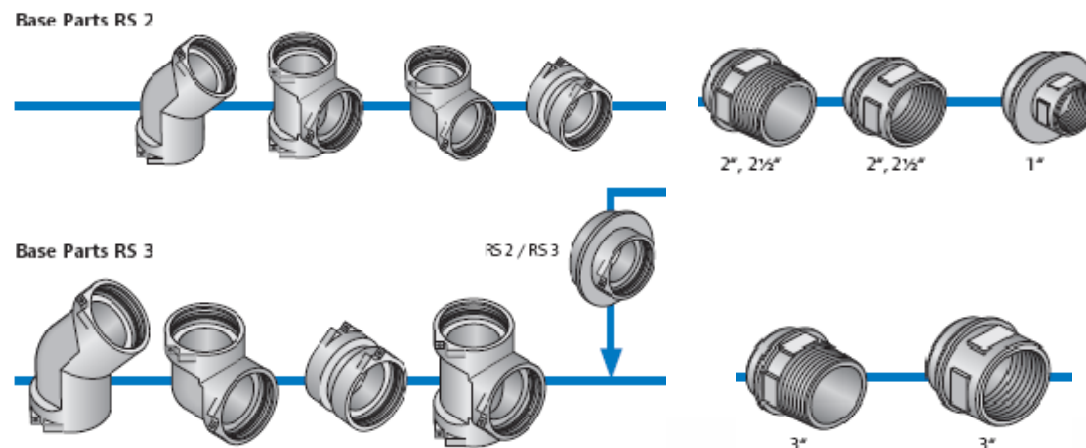
Адаптеры Uponor RS Q&E 25-32 мм для модульных фитингов Uponor RS

Новинка 2010

- Uponor Riser System - теперь и для Uponor PE-Xa.
- Адаптеры Uponor RS Q&E 25-32 мм - дальнейшее развитие системы модульных фитингов Uponor Riser System (Uponor RS)

Достоинства системы модульных фитингов Uponor RS :

- основной объем работ можно производить на монтажном столе: минимум работ под потолком и в стесненных условиях;
- ремонтпригодность;
- возможность корректировки соединений после монтажа.



Новые пресс-насадка Uponor и пресс-обоймы Uponor 63-110 мм

Новинка 2010



- Модульная технология
- Ниже стоимость комплекта
- Меньше вес
- Удобнее процесс опрессовки
- Совместимы с существующими пресс-инструментами UP 75 и UP 75EL
- Взамен существующих пресс-насадок 63-110 мм



Новый крепеж Uponor MLC

Новинка 2010

- Для фиксации открыто проложенных труб MLC
- Эстетичный внешний вид



NEW Клипса Uponor 16–32

Изготавливается из пластика, цвет белый, для фиксации труб Uponor MLC с наружным диаметром 16 – 32 мм.

На двойных клипсах расстояние между осями труб: 40 мм для 16–20 мм, 60 мм для 25–32 мм.

Артикул	d [мм]	Наименование	Упаковка, шт	Цена с НДС, Евро/шт
1034209	16-20	Клипса Uponor одинарная 16-20	100	2,31
1034210	25-32	Клипса Uponor одинарная 25-32	100	3,17
1034211	16-20	Клипса Uponor двойная 16-20	100	3,69
1034212	25-32	Клипса Uponor двойная 25-32	100	4,70

Изменения в ассортименте Uponor PE-Xa

1. Новый латунный коллектор Q&E с запорными вентилями
2. Трубы Uponor Wirsbo evalPE-Xa 63-110 мм 6 бар в бухтах



Новый латунный коллектор Q&E с запорными кранами

Новинка 2010

- Для водоснабжения и радиаторного отопления
- Встроенные запорные краны



NEW Коллектор Uponor Q&E с запорными кранами

Изготавливается из латуни. Входное подключение - наружная резьба - накидная гайка $\frac{3}{4}$ ". Расстояние между осями выходов - 35 мм. Выходы оснащены запорными шаровыми кранами. Внимание: кольца Uponor Q&E следует заказывать отдельно!

Артикул	d [мм]	Выходы [-]	P [бар]	Наименование	Упаковка, шт	Цена с НДС, Евро/шт
1046278	16	2	6+10	Коллектор Uponor Q&E $\frac{3}{4}$ " НР-НГ 16-2 с запорными кранами	15	38,93
1046279	16	3	6+10	Коллектор Uponor Q&E $\frac{3}{4}$ " НР-НГ 16-3 с запорными кранами	12	51,82
1046280	16	4	6+10	Коллектор Uponor Q&E $\frac{3}{4}$ " НР-НГ 16-4 с запорными кранами	7	67,19

Трубы Uponor Wirsbo evalPE-Xa 63-110, 6 бар в бухтах

Новинка 2010



- Трубы для отопления в бухтах по 50 м
- Меньше соединений

Артикул	d [мм]	s [мм]	L [м]	P [бар]	Наименование	Упаковка, м	Цена с НДС, Евро/м
1008981	63	5.8	50	6	Труба Uponor Wirsbo eval PE-Xa Q&E S5,0 63x5,8 мм в бухтах по 50 м	50	17,34
1008982	75	6.9	50	6	Труба Uponor Wirsbo eval PE-Xa Q&E S5,0 75x6,8 мм в бухтах по 50 м	50	26,08
1008983	90	8.2	50	6	Труба Uponor Wirsbo eval PE-Xa Q&E S5,0 90x8,2 мм в бухтах по 50 м	50	37,77
1008984	110	10.0	50	6	Труба Uponor Wirsbo eval PE-Xa Q&E S5,0 110x10,0 мм в бухтах по 50 м	50	52,23

Напольное отопление Uponor Home Comfort

1. Трубы Uponor Wirsbo evalPE-Xa и MLC - для напольного отопления
2. Новая беспроводная система управления Uponor DEM
3. Новый насосно-смесительный блок Uponor RS2



Трубы Uponor Wirsbo eval PE-Xa и MLC - для напольного отопления

Диаметр труб 16 мм – экономичная альтернатива трубам 20 мм

Трубы Uponor MLC



Трубы Uponor Unipipe MLC в бухтах

Кислородонепроницаемая многослойная композиционная труба (полиэтилен PE-RT - клей - сваренный внахлест алюминий - клей - полиэтилен PE-RT) для водоснабжения, радиаторного и напольного отопления, охлаждения. Максимальная температура 95°C, макс. рабочее давление 10 бар, срок службы: 50 лет при постоянной рабочей температуре 70°C и рабочем давлении 10 бар. Группа воспламеняемости: В1 по ГОСТ 30402-96 (трудновоспламеняемая).

Артикул	d [мм]	s [мм]	L [м]	Наименование	Упаковка	Цена, Евро/м, с НДС
1013371	16	2	200	Труба Uponor Unipipe MLC белая 16x2.0 в бухтах по 200 м	200 м	1,64

Трубы Uponor eval PE-Xa ISO A серии S5.0



Труба Uponor Wirsbo eval PE-Xa в бухтах

Трубы изготавливаются из поперечно-сшитого полиэтилена (PE-Xa) по методу Энгеля, в соответствии с e.g. prEN ISO 15875. Оснащены антидиффузионным слоем от проникновения кислорода EVOH (этил-винил-алкоголь) для предотвращения коррозии элементов системы отопления. Данный барьер разработан специально для использования с технологией соединения Uponor Q&E. Трубы Uponor Wirsbo eval PE-Xa соответствуют требованиям DIN 4726 по кислородонепроницаемости и предназначены для систем радиаторного отопления. Максимальная температура 95°C, рабочее давление 6 бар. Срок службы 50 лет при температурных режимах, указанных в ГОСТ Р 52134, таблица 26.

Артикул	d [мм]	s [мм]	L [м]	P [бар]	Наименование	Мин. партия	Упаковка	Цена, Евро/м, с НДС
1001215	16	2.0	200	6	Труба Uponor Wirsbo eval PE-Xa Q&E S5.0 16x2.0 мм в бухтах по 200 м		200 м	2,02

Uronor

Новая беспроводная
система управления
Uronor DEM



Новая беспроводная система управления Upronor DEM

Новинка 2010



Экономия до 12% энергии благодаря:

- Автоматической балансировке петель напольного отопления;
- Сокращенному времени реакции системы;
- Предотвращению охлаждения напольного отопления из-за вмешательства альтернативных источников тепла, например, каминов;
- Легкому обнаружению ошибок;
- Автоматическому контролю за расположением термостатов во всех помещениях;
- Возможности использования одного помещения в качестве байпаса;
- Контроль температуры и удаленный запуск энергосберегающего режима с помощью SMS-сообщений.



Взамен существующей
беспроводной системы Upronor

Состав системы Uponor DEM

new!

Радиоконтроллер C-56



new!

Радиотермостат T-75 с дисплеем



Радиотермостаты T-75 с дисплеем (серый и белый)



Панель управления I-76

new!



Радиотермостат T-55



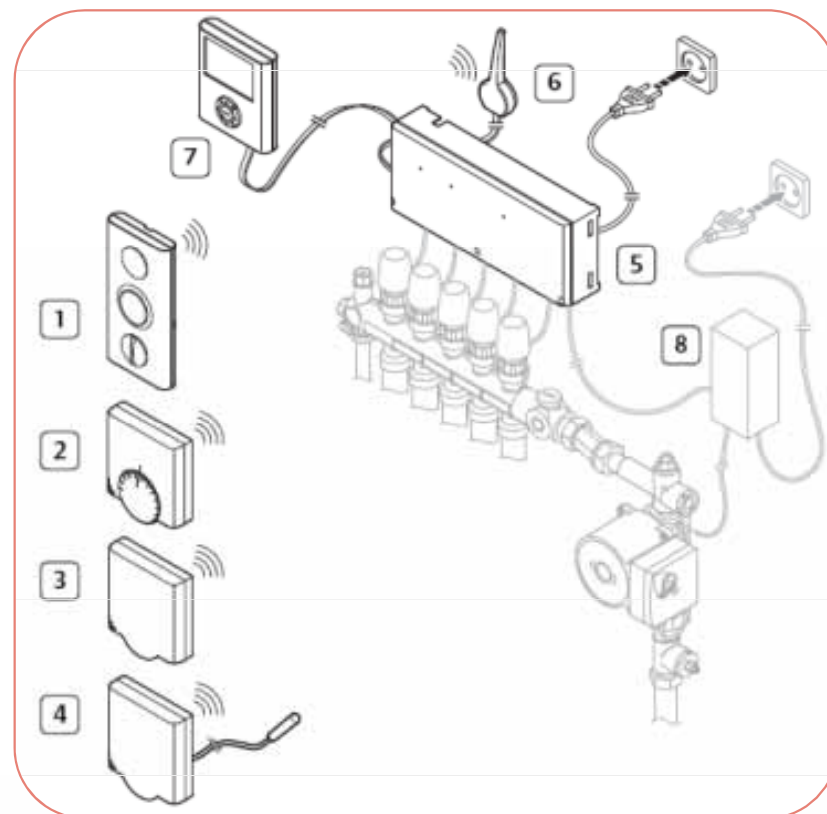
SMS-модуль R-56

new!



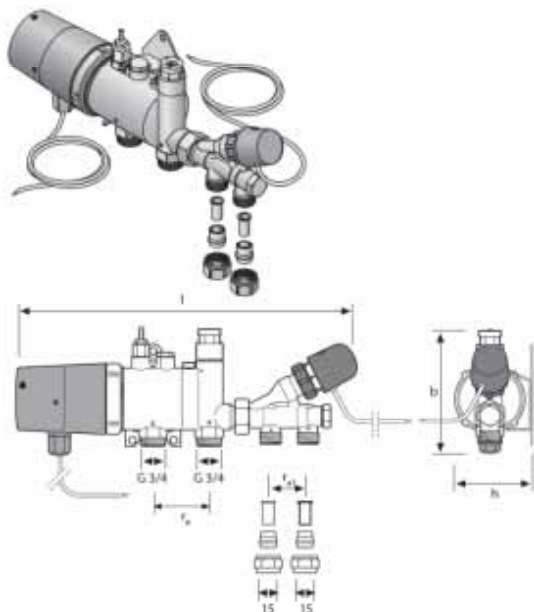
Радиотермостат T-54

new!



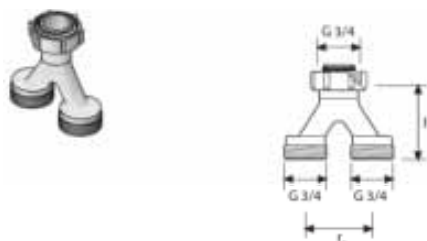
Новый насосно-смесительный блок Uponor RS 2

Новинка 2010



- Замена для насосно-смесительного блока Push 12
- Подходит для труб 16-20 мм, подключения – через 3/4" Евроконус

Art-Nr.	Q [kW]	l [mm]	b [mm]	h [mm]	ra [mm]	ra1 [mm]	Kurztext	LE	VE	ME
1005576	2	360	145	80	60	40	Uponor Raum-Regelstation RS 2 bis 2 kW mit TA 230 Typ 2 IG		1	St.



- Тройниковое соединение для подключения двух петель к Uponor RS2
- Без балансировочного вентиля

Art-Nr.	l [mm]	ra [mm]	Kurztext	LE	VE	ME
1005675	50	40	Uponor Doppelanschlussverschr. G 3/4 mit EUROKONUS, 2 Abgänge	50	1	Set

Uronor

Изменения в системе
теплоизолированных труб
Uronor



Новая труба Uponor Supra Plus 32x2,9/140 мм

Новинка 2010



- Меньше теплотери по сравнению с существующей трубой **Uponor Supra Plus 32x2,9/68 мм** – увеличена область применения

1035935

Труба Uponor SUPRA PLUS 32 X 2,9 / 140, 100м

Блоки управления Supra Plus и Supra Standard

Новинка 2010



- Теперь можно купить отдельно

1036604	Блок управления Uponor Supra Plus с датчиком температуры
1035953	Блок управления Uponor Supra Standard 600S с датчиком температуры

Upronor

Исключены из ассортимента
Upronor



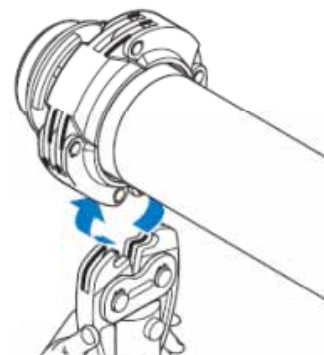
Продукция, исключенная из ассортимента



Артикул	d (мм)	Наименование	Упаковка	Цена, Евро/шт, с НДС
1014335	63	Пресс-насадка Uronor MLC 63	1 шт	634,40
1014342	75	Пресс-насадка Uronor MLC 75	1 шт	1184,56
1044548	90	Пресс-насадка Uronor MLC 90	1 шт	1210,13
1044549	110	Пресс-насадка Uronor MLC 110	1 шт	1293,60

Исключены из ассортимента

Пресс-насадка Uronor MLC 63-110 мм. Исполнение совместимо с прессом Uronor UP 75 и UP 75 E.



Новинка 2010

- Пресс-обойма

+

- Пресс-насадка



Исключены из ассортимента

Многослойные композиционные трубы Uponor MLC F



Трубы Uponor Unipipe MLC F

Кислородонепроницаемая многослойная композиционная труба (термостойкий полиэтилен PE-RT – клей – сваренный внахлест алюминий – клей – термостойкий полиэтилен PE-RT) для радиаторного / отопительного / охлаждения. Максимальное рабочее давление 6 бар, максимальная рабочая температура 60°C. Группа воспламеняемости: B1 по ГОСТ 30402-96 (трудновоспламеняемая). Срок службы 50 лет.

Артикул	d [мм]	s [мм]	L [м]	V [л/м]	Наименование	Упаковка, м	Цена с НДС, Евро/м
1000037	16	2	120	0,11	Труба Uponor Unipipe MLC F 16x2,0, красная, бухта 120 м	120	1,39
1000038	16	2	200	0,11	Труба Uponor Unipipe MLC F 16x2,0, красная, бухта 200 м	200	1,39
1000039	16		500	0,11	Труба Uponor Unipipe MLC F 16x2,0, красная, бухта 500 м	500	1,39



Трубы Uponor MLC



Трубы Uponor Unipipe MLC в бухтах

Кислородонепроницаемая многослойная композиционная труба (полиэтилен PE-RT – клей – сваренный внахлест алюминий – клей – полиэтилен PE-RT) для водоснабжения, радиаторного и напольного отопления, охлаждения. Максимальная температура 95°C, макс. рабочее давление 10 бар, срок службы: 50 лет при постоянной рабочей температуре 70°C и рабочем давлении 10 бар. Группа воспламеняемости: B1 по ГОСТ 30402-96 (трудновоспламеняемая).

Артикул	d [мм]	s [мм]	L [м]	Наименование	Упаковка	Цена, Евро/м, с НДС
1013371	16	2	200	Труба Uponor Unipipe MLC белая 16x2,0 в бухтах по 200 м	200 М	1,64

Трубы Uponor eval PE-Xa ISO A серии S5.0



Труба Uponor Wirsbo eval PE-Xa в бухтах

Трубы изготавливаются из поперечно-сшитого полиэтилена (PE-Xa) по методу Энгеля, в соответствии с e.g. prEN ISO 15875. Оснащены антидиффузионным слоем от проникновения кислорода EVON (этил-винил-алкоголь) для предотвращения коррозии элементов системы отопления. Данный барьер разработан специально для использования с технологией соединения Uponor Q&E. Трубы Uponor Wirsbo eval PE-Xa соответствуют требованиям DIN 4726 по кислородонепроницаемости и предназначены для систем радиаторного отопления. Максимальная температура 95°C, рабочее давление 6 бар. Срок службы 50 лет при температурных режимах, указанных в ГОСТ Р 52134, таблица 26.

Артикул	d [мм]	s [мм]	L [м]	P [бар]	Наименование	Мин. партии	Упаковка	Цена, Евро/м, с НДС
1001215	16	2,0	200	6	Труба Uponor Wirsbo eval PE-Xa Q&E S5.0 16x2,0 мм в бухтах по 200 м		200 М	2,02

Исключены из ассортимента

Продукция, исключенная из ассортимента

Новинка 2010



Uponor push 12

Установка в контур радиаторного отопления для площади напольного отопления 15м², регулировка температуры, насосный блок Grundfos UP 15-14B. В комплект не входят резьбовые адаптеры для подключения петли напольного отопления.

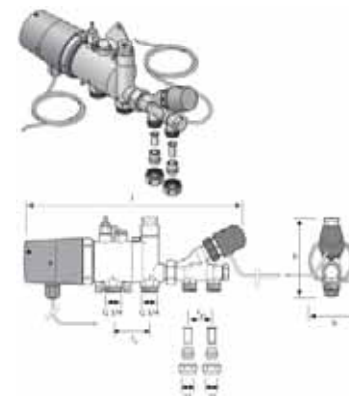
Артикул	Наименование	Упаковка, шт.	Цена с НДС, Евро/шт.
1009148	Uponor push 12, насосно-смесит. блок для помещений до 2 кВт	1	545,78



Тройниковое соединение Uponor

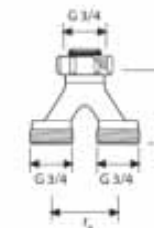
Для подключение двух петель реPEX к Uponor Push 12.

Артикул	Наименование	Упаковка, шт.	Цена с НДС, Евро/шт.
1034416	Тройниковое соединение UPONOR для PUSH 12	1	119,82



Новый насосно-смесительный блок Uponor RS 2

Art-Nr.	Q [kW]	l [mm]	b [mm]	h [mm]	ra [mm]	ra1 [mm]
1005576	2	360	145	80	60	40



Art-Nr.	l [mm]	ra [mm]
1005675	50	40

Продукция, исключенная из ассортимента

Новинка 2010

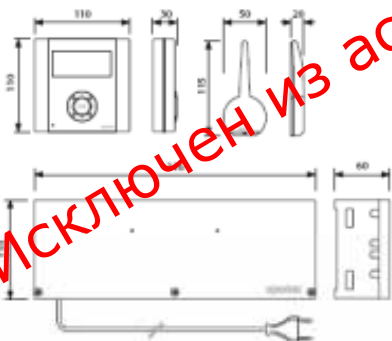
Беспроводная система управления Upronor



Радиоконтроллер Upronor C-55 с панелью управления I-75

- Для приема радиосигналов от термостатов
Состоит из:
- Радиоконтроллер C-55
 - Панель управления
 - Антенна
 - Соединительные кабели
- Функциональные особенности:
- Электронным управлением
 - Прием сигналов от макс. 32 комнатных термостатов
 - Подключение до 16 исполнительных механизмов 24 В
 - Подключение до 16 радиоконтроллеров
 - Реле настраиваемое
 - Защита от скачков и исполнительных механизмов от окисления
 - Защита от 30
 - Регулировка температуры в каждом помещении макс./мин. ограничение температуры
 - Регулировка температуры по суткам и по дням недели
 - Автоматический переход на зимнее/летнее время
 - Датчик температуры пола

24V

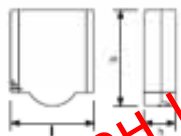


Новая беспроводная система управления Upronor DEM



Артикул	U [В]	P [Вт]	T [Вт]	цвет [-]	Наименование	Упаковка	Цена, Евро/шт. с НДС
1000500	230	1	< 2	белый	Радиоконтроллер Upronor с панелью управления I-75, белый	1 комплект	598,61

Радиотермостат Upronor public T-53



- Радиотермостат с установкой температуры внутри корпуса, в комплект входит батарейки и крепеж.
Радиус действия - 30 м.
Температурный диапазон 6 - 30°C.
Дополнительно может быть подключен датчик пола для ограничения макс./мин. температуры пола.

Артикул	l [мм]	h [мм]	h [мм]	Наименование	Упаковка	Цена, Евро/шт. с НДС
1000528	72	21		Радиотермостат Upronor public T-53	1 шт	110,77

Исключен из ассортимента

Продукция, исключенная из ассортимента

Кран Uronor MLC Multiclick



Скрытый кран Uronor MLC Multiclick

Изготавливается из латуни, со штуцерами под соединения Multiclick. Видимые части хромированные. Ручка крана скрыта в гильзе шпинделя.

Артикул	DN [мм]	Наименование	Упаковка	Цена, Евро/шт, с НДС
1030579	15	Скрытый кран Uronor MLC Multiclick 15 мм, для соединения Multiclick	1 ШТ	35,56

Аксессуары для крана Uronor MLC Multiclick



Муфта Uronor MLC Multiclick

Изготавливается из латуни, с предварительно установленной трос-гильзой. Подходит для соединений Multiclick.

Артикул	Ø [мм]	Наименование	Упаковка	Цена, Евро/шт, с НДС
1023263	16	Муфта Uronor MLC Multiclick 16	10 ШТ	8,99
1023264	20	Муфта Uronor MLC Multiclick 20	10 ШТ	10,38
1023265	25	Муфта Uronor MLC Multiclick 25	5 ШТ	13,95



Удлинитель для скрытого крана Uronor MLC Multiclick

Изготавливается из хромированной латуни. Служит для удлинения шпинделя крана Uronor MLC Multiclick.

Артикул	Наименование	Упаковка	Цена, Евро/шт, с НДС
1023272	Удлинитель для скрытого крана Uronor MLC Multiclick	1 ШТ	13,67



Тройник переходной Uronor MLC

Изготавливается из луженой латуни.

Артикул	НР [дюйм]	ВР [дюйм]	НП [дюйм]	Наименование	Упаковка	Цена, Евро/шт, с НДС
1013963	1/2	1/2	1/2	Тройник переходной Uronor MLC, луженая латунь	5 ШТ	7,69



Пробка Uronor

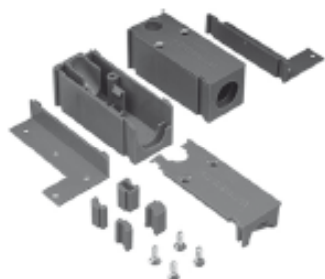
Для проведения гидравлических испытаний до монтажа смесителей. Изготавливается из пластика, 1/2"НР с прокладкой, цвет красный или синий.

Артикул	Цвет	НР [дюйм]	Наименование	Упаковка	Цена, Евро/шт, с НДС
1014089	красный	1/2	Пробка Uronor красная 1/2"НР	10 ШТ	3,22
1014090	синий	1/2	Пробка Uronor синяя 1/2"НР	10 ШТ	3,22

Исключены из ассортимента

Исключены из ассортимента

Аксессуары Uponor PE-Ха для подключения радиаторов



Коробка RC

Изготавливается из зеленого пластика. Используется для фиксации уголков Q&E из медной трубки 15 x 1 мм. Для кожуха 24/20мм. В комплект входят две коробки и кронштейны. Межосевое расстояние между уголками 40, 45 или 50 мм.

Артикул	d [мм]	Наименование	Мин. партия		Цена, Евро/шт, с НДС
			Упаковка		
1001366	16/20	Коробка RC	10	1 комплект	14,93



Фиксирующий желоб Uponor

Изготавливается из оцинкованной стали, для фиксации труб Uponor, длина 3000 мм

Артикул	d [мм]	Наименование	Мин. партия		Цена, Евро/шт, с НДС
			Упаковка		
1023178	14-16	Фиксирующий желоб Uponor 16 мм	1	ШТ	3,78
1023179	17-25	Фиксирующий желоб Uponor 20-25 мм	1	ШТ	4,98
1023180	26-32	Фиксирующий желоб Uponor 32 мм	1	ШТ	5,54
1023181	40	Фиксирующий желоб Uponor 40 мм	1	ШТ	7,11
1023182	50	Фиксирующий желоб Uponor 50 мм	1	ШТ	8,09
1023183	63	Фиксирующий желоб Uponor 63 мм	1	ШТ	13,29

Исключены из ассортимента

Блок питания для аккумуляторного инструмента Uponor Q&E



1004065

Блок питания от электросети 230 В
для инструмента под арт. 1004051



Uponor
simply more