

Ferrolli

POL, POL/80

Алюминиевые радиаторы

16 атм.
давление



100%
КОНТРОЛЬ

Качество

10 ЛЕТ

Гарантия



Надежность



Уверенность



Алюминиевые радиаторы **POL** производятся на самом современном европейском заводе **Ferrolì Group**. Производство оснащено передовым оборудованием ведущих европейских производителей. При разработке радиатора были учтены все современные требования, использованы все ведущие достижения в сфере производства радиаторов. Особое внимание было уделено вопросам эффективности, надежности и конкурентоспособности продукции при соблюдении высочайшего уровня качества.

Эффективность алюминиевых радиаторов **POL** гарантирована следующими конструктивными особенностями:

- повышенная тепловая отдача за счет высокой излучающей способности и увеличенной площади конвективных пластин;
- специальный алюминиевый сплав с пониженной тепловой инертностью, за счет которой максимальная температура радиатора достигается за минимальное время.

Все алюминиевые радиаторы **Ferrolì** отличаются **исключительной надежностью и продолжительным сроком службы**:

- Радиаторы проходят тщательный контроль качества в соответствии с европейскими нормами EN442. В том числе 100% радиаторов на выходе с производства подвергается гидравлическим испытаниям. Такие меры гарантируют соответствие технических характеристик проектным данным.
- Радиаторы состоят из литых алюминиевых секций, изготовленных из высококачественного алюминиевого сплава (AlSi9Cu EN AB-46100) по технологии литья под давлением в соответствии с нормативом UNI EN 1676. Радиаторы собраны на стальных ниппелях, имеющих специальное антикоррозионное покрытие внутренней поверхности.
- Пространство между секциями герметично за счет прокладок из паронита, устойчивого к воздействию теплоносителей.

Покраска радиаторов проходит после тщательной очистки и обработки их поверхности. Сначала на радиатор наносится краска - методом анафореза при температуре 150 °С. На следующем этапе наносится порошковая эмаль - методом распыления с последующей полимеризации при температуре 180 °С. Такой метод окраски обеспечивает не только превосходный внешний вид, но и защиту покрытия. Точность и равномерность покраски также подвергается тщательному контролю.

Дизайн радиаторов POL разработан с учетом повышенных требований к внешнему виду и компактности, что позволяет использовать их даже в самых изысканных интерьерах. С целью защиты от подделок на боковой стороне каждой секции радиатора имеется отличительный знак – логотип **Ferrolì Group**.

Радиаторы Ferrolì надежно упаковываются в защитную пленку и поставляются в картонных коробках, прочно закрепленных по 20 штук на паллетах. На каждую упаковку наносится фирменный штамп и дата (месяц, год) производства радиатора.

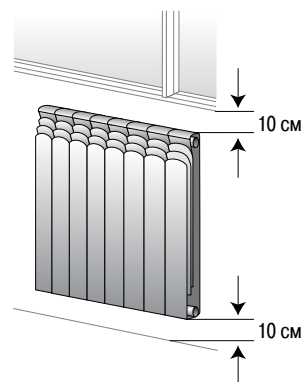
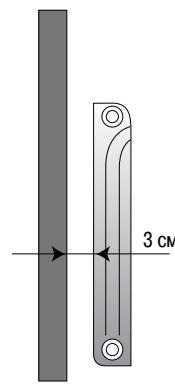
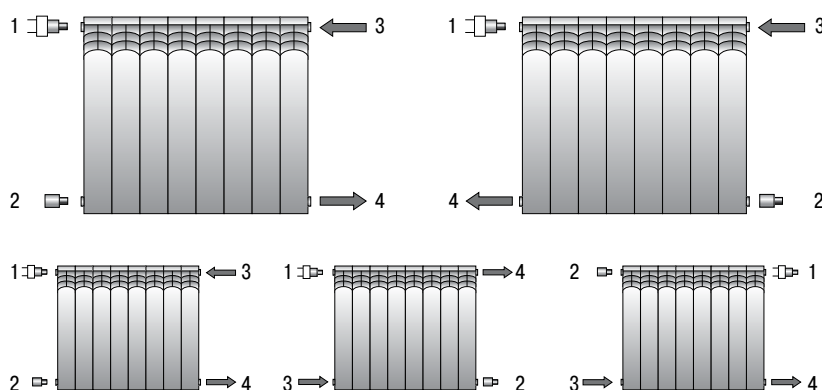
Параметры воды-теплоносителя:

- водородный показатель (pH) воды не менее 7 и не более 8;
- скорость воды на входе 0,6 м/сек;
- содержание железа (Fe)<0,5 mg/Kg, содержание меди (Cu)<0,1 mg/Kg.

Радиаторы имеют Сертификат соответствия ГОСТ Р № РОСС PL.A143.H00058 и Санитарно-эпидемиологическое заключение ФГУЗ «Центра г. Москвы гигиены и эпидемиологии в г. Москве» №77.01.16.493.П.011838.03.09 на применение на всей территории Российской Федерации.

Все радиаторы и конвекторы **Ferrolì**, продаваемые в РФ, застрахованы.

Рекомендуемые варианты подключения



Завод изготовитель даёт ГАРАНТИЮ 10 ЛЕТ на безотказную работу радиатора при давлении в системе до 16 атм., при соблюдении рекомендаций по монтажу и эксплуатации радиаторов.

Претензии по качеству принимаются при наличии фирменного гарантийного талона Ferrolì.



Модель	POL.5 500	POL/80 500
Глубина, мм	98	80
Высота (H), мм	581.5	581.5
Ширина, мм	80	80
Межсекое расстояние (I), мм	500	500
Диаметр подключения, дюйм	1	1
Максимальное рабочее давление, бар	16	16
Объем воды, л	0,37	0,31
Вес, кг	1,49	1,36
Теплоотдача секции при Δt 50°C, Вт	116	108.7
Теплоотдача секции при Δt 70°C, Вт	180.23	168.76



Представительство **Ferrolì S.p.A.** в РФ

115054, г. Москва, улица Пятницкая, дом 73

тел. +7 (495) 589-25-62, факс +7 (495) 589-25-61

e-mail: ferrolì@ferrolì.ru, www.ferrolì.ru