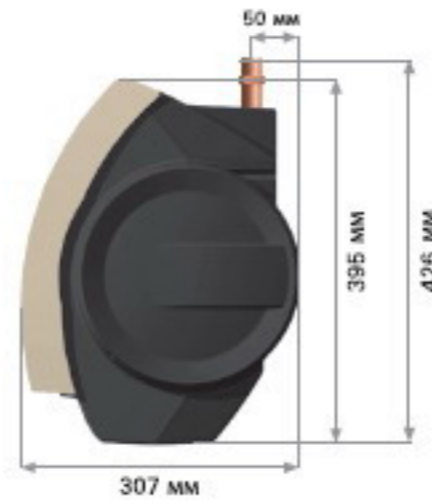
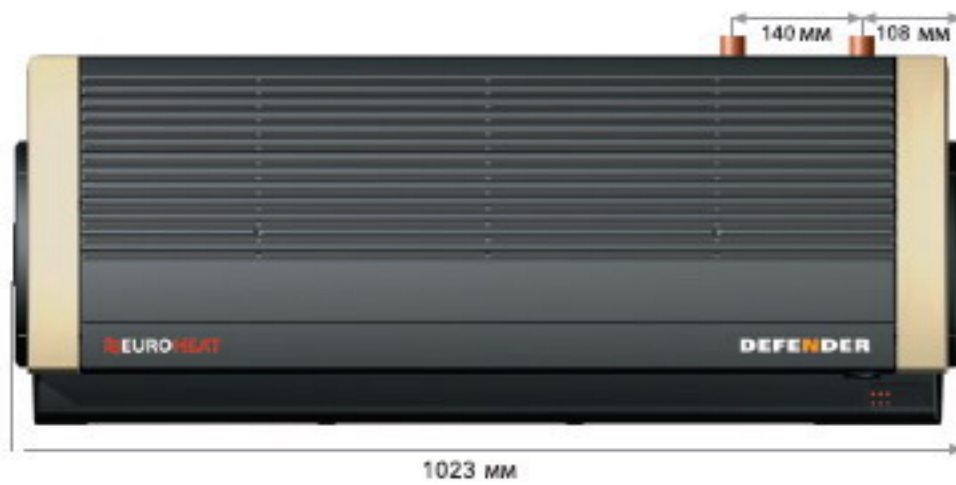


# DEFENDER



Тип оборудования	Цена с НДС [EUR]
Defender XE	655
Defender XW	740
Клапан с сервоприводом	207
Термостат	44
Панель Defender	50

## Водяной нагреватель XW

- Мощность 8-20 кВт
- Теплообменник цилиндрического профиля
- Экономия места при одновременном соблюдении высоких параметров

## Электрический нагреватель XE

- Мощность 3-10,5 кВт
- Безопасная работа, не требующая обслуживания
- Защита от перегрева

Параметры	Единица	Водяной нагреватель XW	Электрический нагреватель XE
Макс. ширина дверей для одной завесы	м	1	
Макс. высота дверей	м	3,5	
Тепловая мощность	кВт	8 - 20*	3 - 10,5**
Макс. расход воздуха	м³/ч	1900	2100
Макс. температура теплоносителя	°C	130	-
Макс. рабочее давление	МПа	1,5	-
Объём воды	дм³	2	-
Диаметр соединительных патрубков	"	3/4	-
Макс. расход воды	м³/ч	5,5	-
Макс. падение давления воды	кПа	38	-
Электрическое питание	В/Гц	1~230/50	3~400/50
Мощность электрического двигателя	кВт		0,22
Макс. потребление тока	А	2	16
Масса с водой / без воды	кг	26/24	-/20

\*тепловая производительность для: максимального открытия клапана, температура воды 90°C, температура входящего воздуха 15°C.

\*\*тепловая производительность для: третьей степени нагрева, температура входящего воздуха 5°C.

# VOLCANO

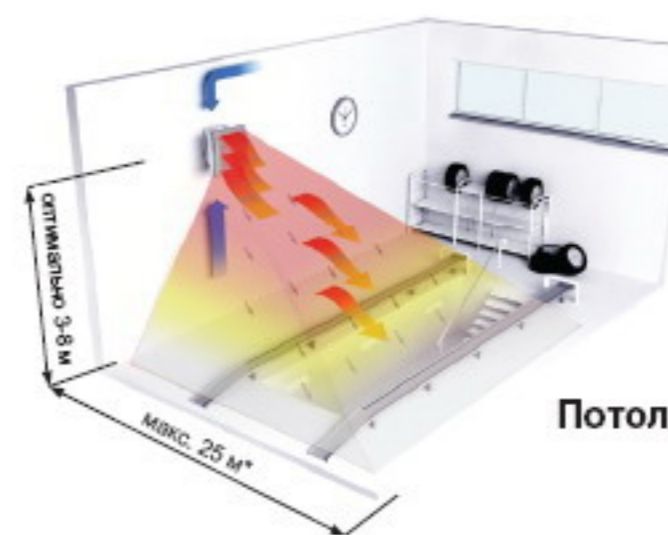


\*расстояние между монтажными отверстиями

Тип оборудования	Цена с НДС [EUR]
Volcano VR1 10-30 kW	690
Volcano VR2 30-60 kW	808
Консоль монтажная VR	108
Комплект автоматики Basic VR	284
Комплект автоматики Prestige VR	335
Регулятор скорости вращения TransRate	181
Настенная панель TransRate	36
Термостат VR*	44
Программируемый контроллер температуры VR**	95
Регулятор скорости вращения VR*, **	139
Клапан двухходовой с сервоприводом*, **	101

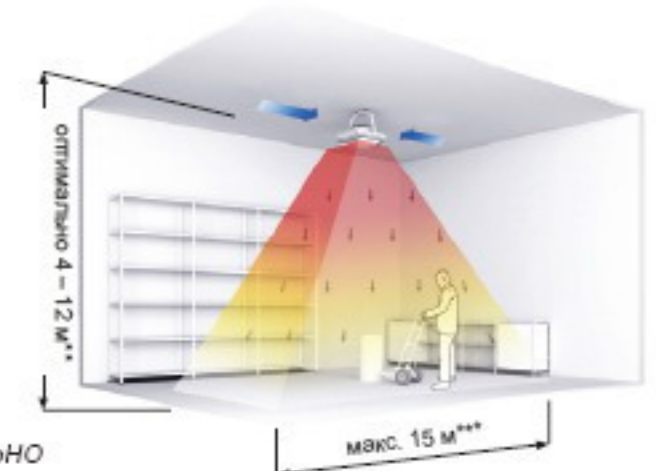
\*Basic \*\*Prestige

## Настенный монтаж



\* направляющие жалюзи установлены горизонтально

## Потолочный монтаж



\*\* направляющие жалюзи установлены вертикально

\*\*\* направляющие жалюзи установлены симметрично под углом 45°

Параметры	Единица	VOLCANO VR1	VOLCANO VR2
Количество рядов нагревателя	-	1	2
Макс. расход воздуха	м³/ч	5500	5200
Диапазон мощности нагрева	кВт	10 - 30	30 - 60
Прирост температуры воздуха*	°C	18	33
Макс. температура теплоносителя	°C		130
Макс. рабочее давление	МПа		1,6
Макс. дальность струи тёплого воздуха	м		25
Объём воды в нагревателе	дм³	1,7	3,1
Диаметр присоединительных патрубков	"		3/4
Масса вместе с водой	кг	29	32
Напряжение питания	В/Гц		1 x 230/50
Мощность двигателя	кВт		0,61
Номинальный ток	А		2,8
Частота вращения двигателя	об/мин		1310
Класс защиты двигателя IP	-		54

\* для параметров воды 90/70°C, температуры входного воздуха 0°C и максимальной производительности вентилятора